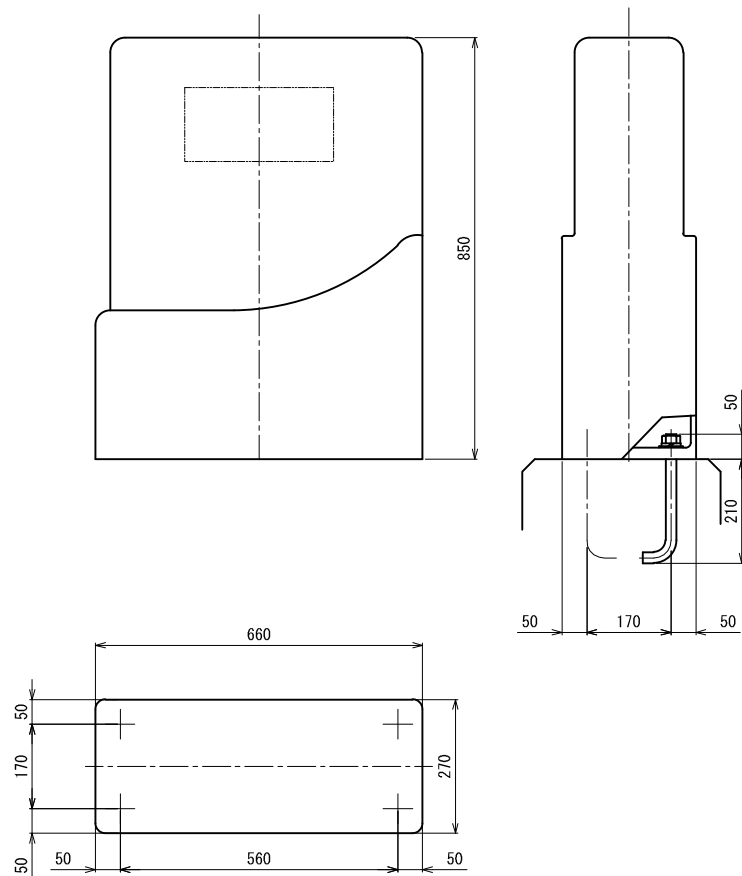


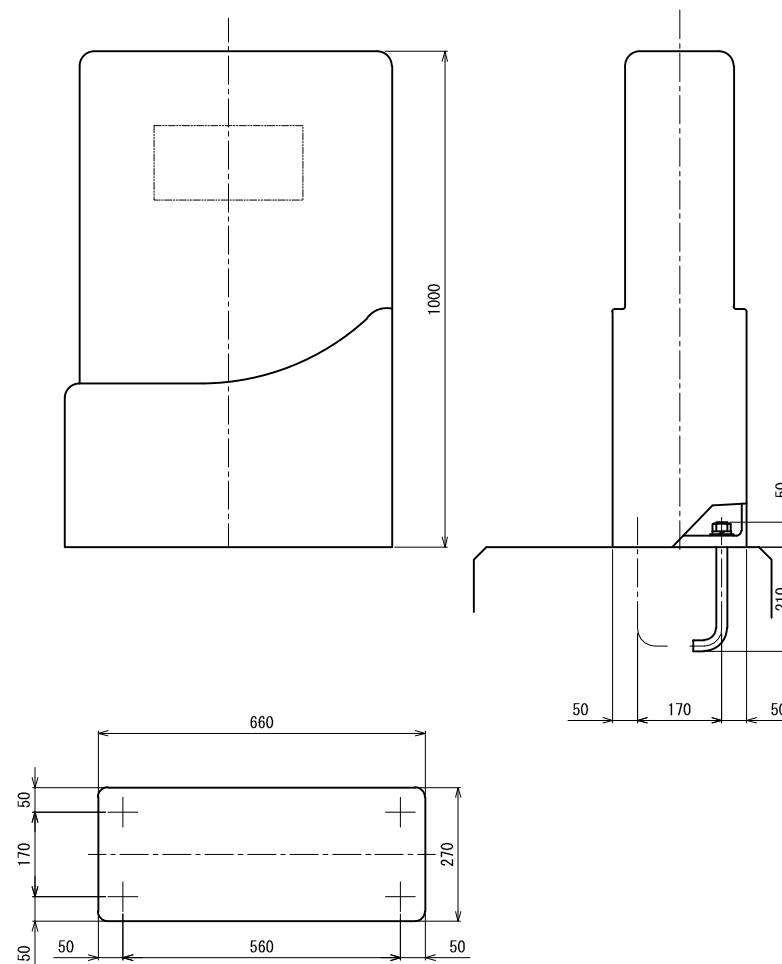
OK-G3-85
材質：鋳鉄



重量：153 k g

〈注記〉 改良のため、一部仕様を変更する場合があります。

OK-G3-100
材質：鋳鉄



重量：160 k g

〈注記〉 改良のため、一部仕様を変更する場合があります。