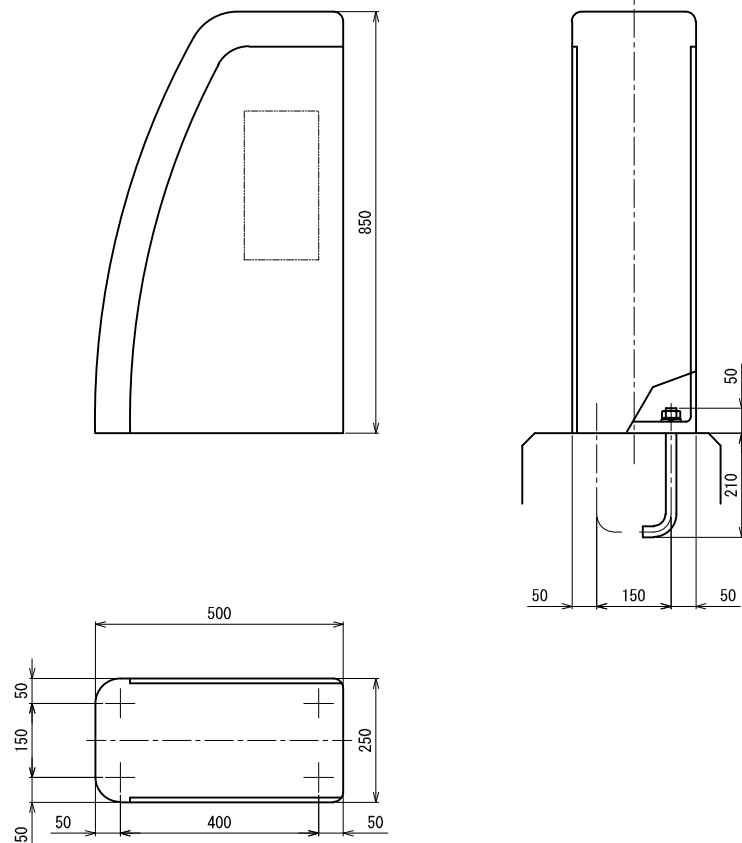


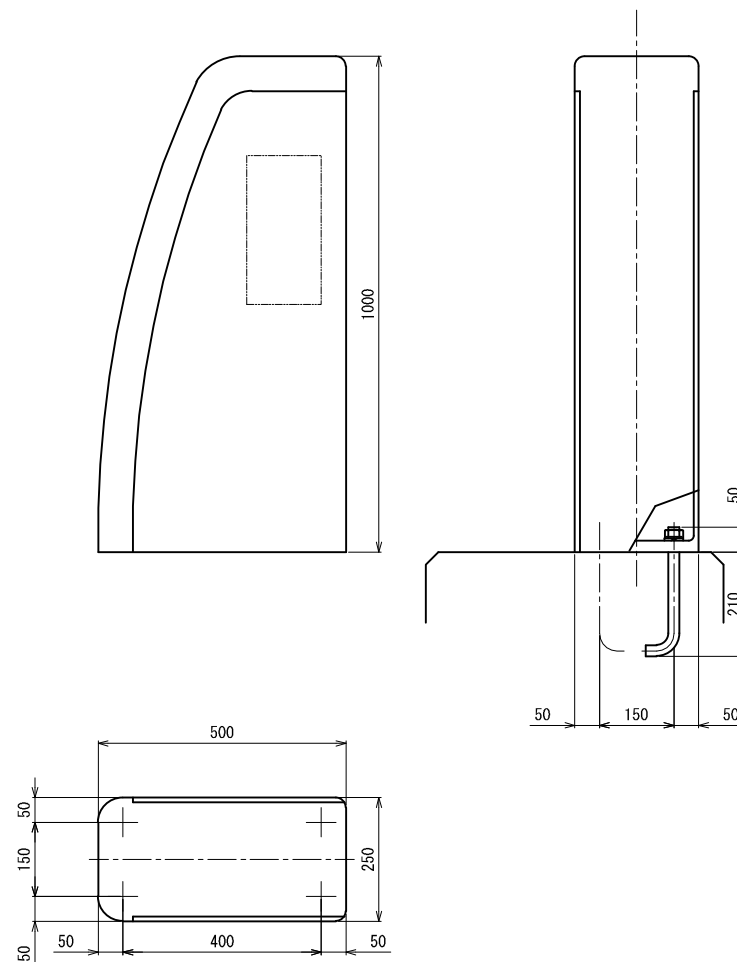
OK-G1-85  
材質：鋳鉄



重量：105 k g

《注記》 改良のため、一部仕様を変更する場合があります。

OK-G1-100  
材質：鋳鉄



重量：120 k g

《注記》 改良のため、一部仕様を変更する場合があります。