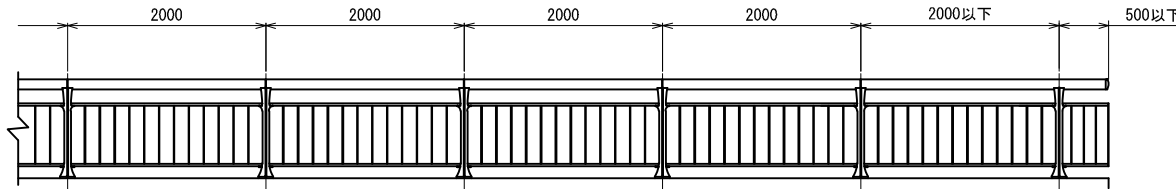
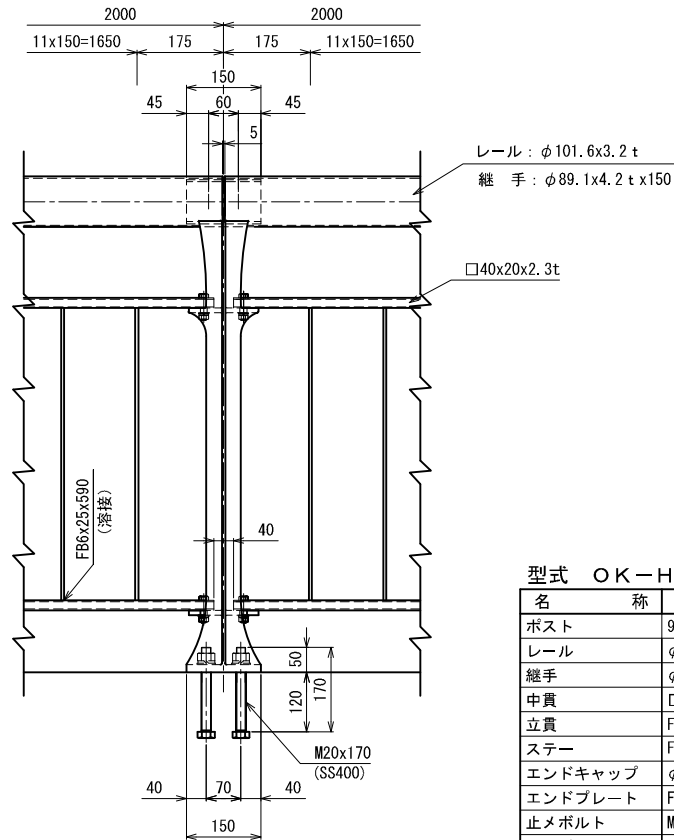
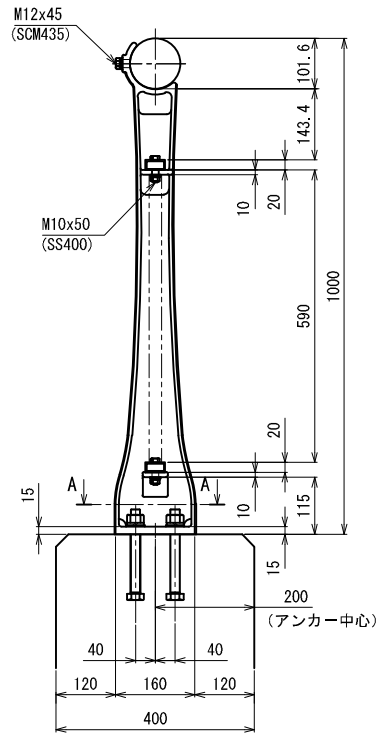


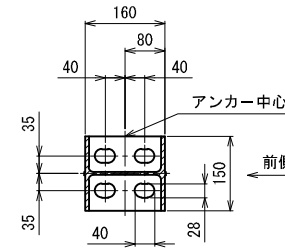
姿 図



OK-HP-100K



A-A断面  
(アンカー部詳細)



材料表 (ポストピッチ2m  
片側21.5m当たり)

型式 OK-HP-100K (歩道用SP種) (鑄鉄製)

名 称	サ イ ズ	材 質	単 重	数 量	重 量 (Kg)
ポスト	991x160x150	FCD450	14.70	11 本	161.7
レール	φ101.6x3.2t	STK400	7.76/m	21.420 m	166.2
継手	φ 89.1x4.2tx150	STK400	1.32	10 本	13.2
中貫	□40.0x20.0x2.3t	STKMRR	2.03/m	42.388 m	86.0
立貫	FB6x25x590	SS400	0.70	129 本	90.3
ステー	FB3x25x75, FB3x25x125	SS400	0.11	1 本	0.1
エンドキャップ	φ101.6x30	AC7A	0.32	1 個	0.3
エンドプレート	FB6x44x630	SS400	1.30	1 個	1.3
止メボルト	M8x20 (B, N, W, SW)	SUS304	0.02	1 本	0.1
止メボルト	M12x45 (B, W, SW)	SCM435	0.07	22 本	1.5
止メボルト	M10x50 (B, N, W, SW)	SS400	0.06	44 本	2.6
アンカーボルト	(六) M20x170 (B, N, W, SW)	SS400	0.59	44 本	26.0
m当たりの重量=約 26.8kg			合 計		549.3 kg

《注記》 改良のため、一部仕様を変更する場合があります。