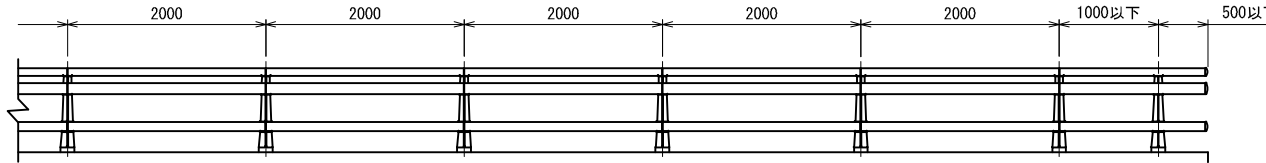
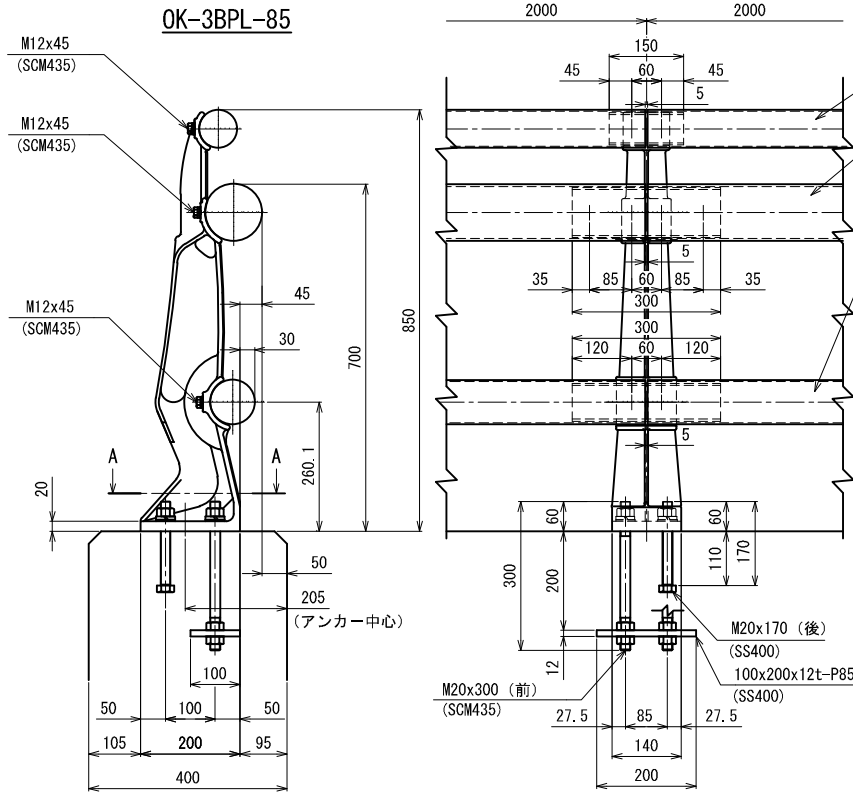
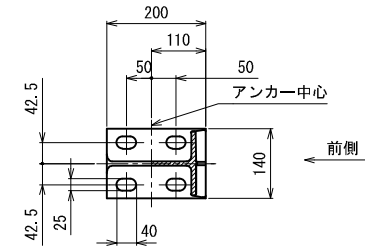


OK-3BPL-85

姿 図



A-A断面
(アンカー部詳細)



- レール : φ76.3x2.8 t
- 継手 : φ65.0x4.0 t x150
- レール : φ114.3x4.5 t
- 継手 : φ101.6x5.7 t x300
- レール : φ89.1x3.2 t
- 継手 : φ76.3x4.2 t x300

型式 OK-3BPL-85 (B種)

材料表 (ポストピッチ2m
片側20.5m当たり) (鑄鉄製)

番号	名称	サイズ	材質	単重	数量	重量 (Kg)
1	ポスト	995x200x140	FCD450	14.60	11本	160.6
2	レール	φ114.3x4.5t	STK400	12.20/m	20.420 m	249.1
3	レール	φ89.1x3.2t	STK400	6.78/m	20.420 m	138.4
4	レール	φ76.3x2.8t	STK400	5.08/m	20.420 m	103.7
5	継手	φ101.6x5.7t x300	STK400	4.05	10本	40.5
6	継手	φ76.3x4.2t x300	STK400	2.24	10本	22.4
7	継手	φ65.0x4.0t x150	STKM13A	0.90	10本	9.0
8	エンドキャップ	φ114.3x30	AC7A	0.41	1個	0.4
9	エンドキャップ	φ89.1x30	AC7A	0.28	1個	0.3
10	エンドキャップ	φ76.3x30	AC7A	0.23	1個	0.2
11	エンドキャップ	φ34.0x30	AC7A	0.16	1個	0.2
12	止メボルト	M12x45 (B, W, SW)	SCM435	0.07	86本	6.0
13	アンカーボルト	M20x300 (B, 3N, W, SW)	SCM435	0.96	22本	21.1
14	アンカーボルト	(六) M20x170 (B, N, W, SW)	SS400	0.59	22本	13.0
15	アンカープレート	100x200x12t-P85	SS400	1.80	11枚	19.8
m当たりの重量=約				37.5 kg	合計	768.0 kg

《注記》 改良のため、一部仕様を変更する場合があります。