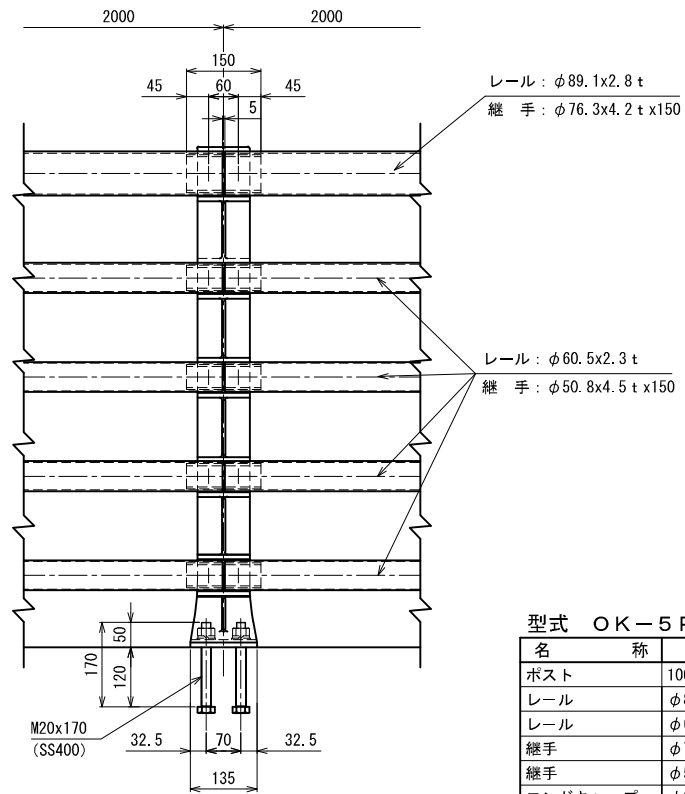
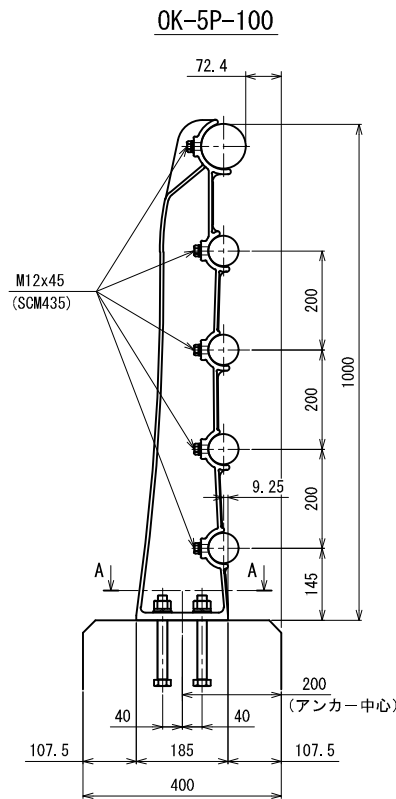
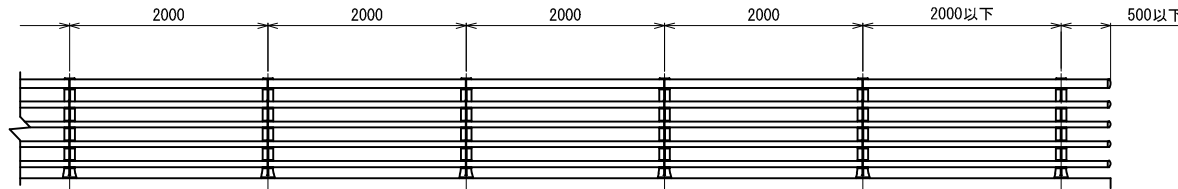
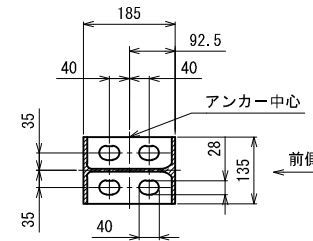


姿 図



A-A断面  
(アンカー部詳細)



材料表 (ポストピッチ2m  
片側21.5m当たり)

型式 OK-5P-100 (歩道用SP種) (鑄鉄製)

名 称	サ イ ズ	材 質	単 重	数 量	重 量 (Kg)
ポスト	1009x185x135	FCD450	16.50	11 本	181.5
レール	φ89.1x2.8t	STK400	5.96/m	21.420 m	127.7
レール	φ60.5x2.3t	STK400	3.30/m	85.680 m	282.7
継手	φ76.3x4.2tx150	STK400	1.12	10 本	11.2
継手	φ50.8x4.5tx150	STKM13A	0.77	40 本	30.8
エンドキャップ	φ89.1x30	AC7A	0.28	1 個	0.3
エンドキャップ	φ60.5x30	AC7A	0.21	4 個	0.8
止めボルト	M12x45 (B, W, SW)	SCM435	0.07	110 本	7.7
アンカーボルト	(六) M20x170 (B, N, W, SW)	SS400	0.59	44 本	26.0
m当たりの重量=約					31.1kg
合 計					668.7kg

《注記》 改良のため、一部仕様を変更する場合があります。