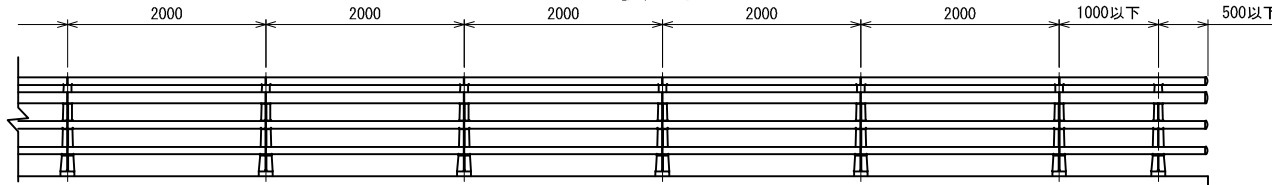
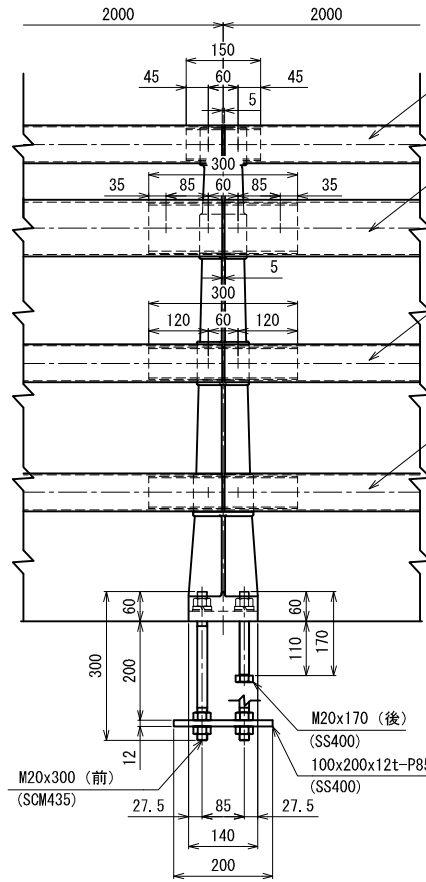
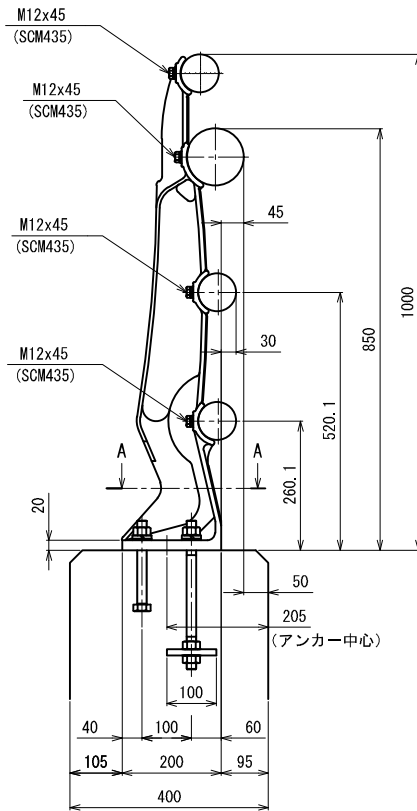


姿 図

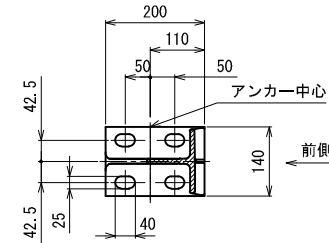


OK-4CPL-100



- レール :  $\phi 76.3 \times 2.8 \text{ t}$
- 継手 :  $\phi 65.0 \times 4.0 \text{ t} \times 150$
- レール :  $\phi 114.3 \times 4.5 \text{ t}$
- 継手 :  $\phi 101.6 \times 5.7 \text{ t} \times 300$
- レール :  $\phi 76.3 \times 2.8 \text{ t}$
- 継手 :  $\phi 65.0 \times 4.0 \text{ t} \times 300$
- レール :  $\phi 76.3 \times 2.8 \text{ t}$
- 継手 :  $\phi 65.0 \times 4.0 \text{ t} \times 300$

A-A断面  
(アンカー部詳細)



型式 OK-4CPL-100 (C種) 材料表 (ポストピッチ2m 片側20.5m当たり) (鑄鉄製)

名 称	サ イ ズ	材 質	単 重	数 量	重量 (Kg)
ポスト	995x200x140	FGD450	16.2	11 本	178.2
レール	$\phi 114.3 \times 4.5 \text{ t}$	STK400	12.20/m	20.420 m	249.1
レール	$\phi 76.3 \times 2.8 \text{ t}$	STK400	5.08/m	61.260 m	311.2
継手	$\phi 101.6 \times 5.7 \text{ t} \times 300$	STK400	4.05	10 本	40.5
継手	$\phi 65.0 \times 4.0 \text{ t} \times 300$	STK400	1.81	20 本	36.2
継手	$\phi 65.0 \times 4.0 \text{ t} \times 150$	STK400	0.90	10 本	9.0
エンドキャップ	$\phi 114.3 \times 30$	AC7A	0.41	1 個	0.4
エンドキャップ	$\phi 76.3 \times 30$	AC7A	0.23	3 個	0.7
止メボルト	M12x45 (B, W, SW)	SCM435	0.07	108 本	7.6
アンカーボルト	M20x300 (B, 3N, W, SW)	SCM435	0.96	22 本	21.1
アンカーボルト	(六) M20x170 (B, N, W, SW)	SS400	0.59	22 本	13.0
アンカープレート	100x200x12t-P85	SS400	1.80	11 枚	19.8
m当たりの重量=約 43.3kg					合計 886.8 kg

《注記》 改良のため、一部仕様を変更する場合があります。