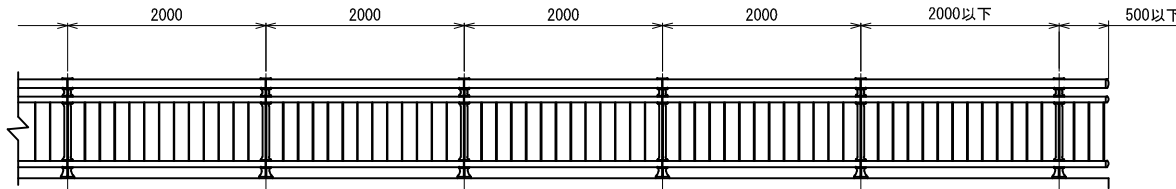
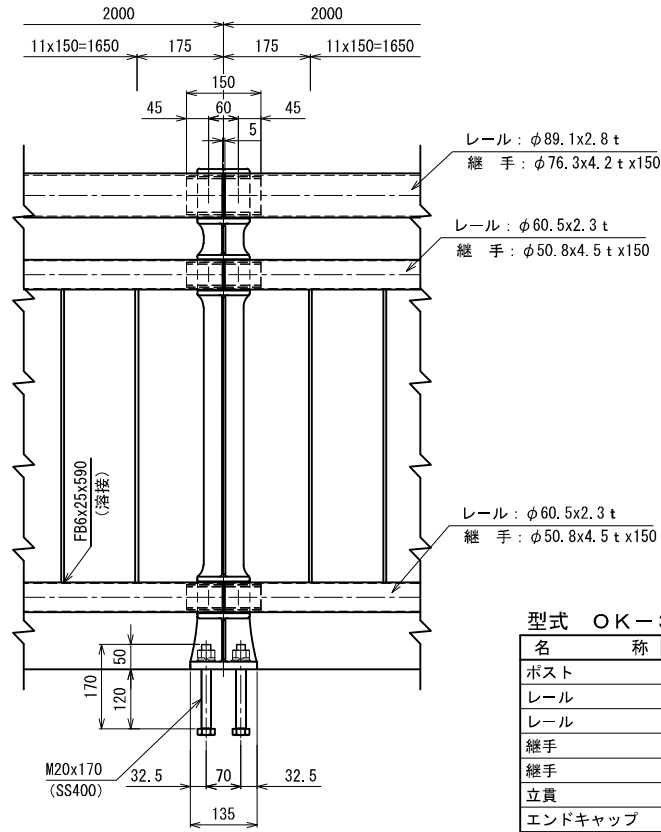
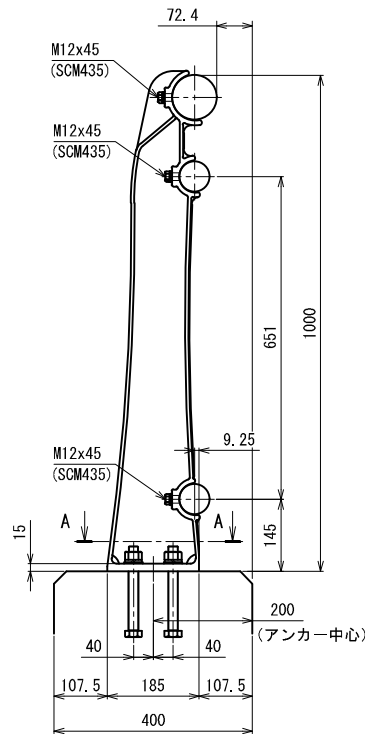


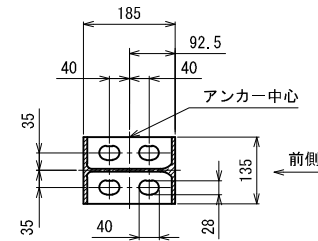
姿 図



OK-3P-100K



A-A断面
(アンカー部詳細)



材料表 (ポストピッチ2m
片側21.5m当たり)

型式 OK-3P-100K (歩道用SP種) (鑄鉄製)

名 称	サ イ ズ	材 質	単 重	数 量	重量 (Kg)
ポスト	1009x185x135	FCD450	14.50	11 本	159.5
レール	φ89.1x2.8t	STK400	5.96/m	21,420 m	127.7
レール	φ60.5x2.3t	STK400	3.30/m	42,840 m	141.4
継手	φ76.3x4.2tx150	STK400	1.12	10 本	11.2
継手	φ50.8x4.5tx150	STKM13A	0.77	20 本	15.4
立貫	FB6x25x590	SS400	0.70	129 本	90.3
エンドキャップ	φ89.1x30	AC7A	0.28	1 個	0.3
エンドキャップ	φ60.5x30	AC7A	0.21	2 個	0.4
止めボルト	M12x45 (B, W, SW)	SCM435	0.07	66 本	4.6
アンカーボルト	(六) M20x170 (B, N, W, SW)	SS400	0.59	44 本	26.0
m当たりの重量=約					26.8kg
					576.8

《注記》 改良のため、一部仕様を変更する場合があります。