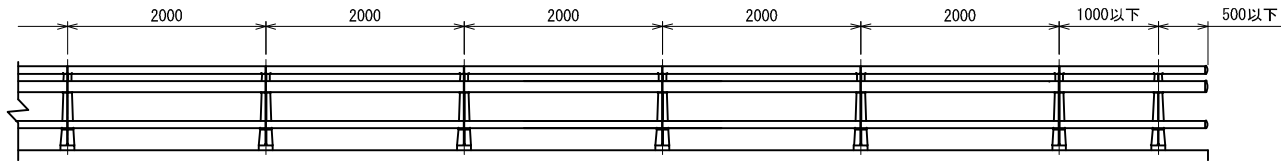
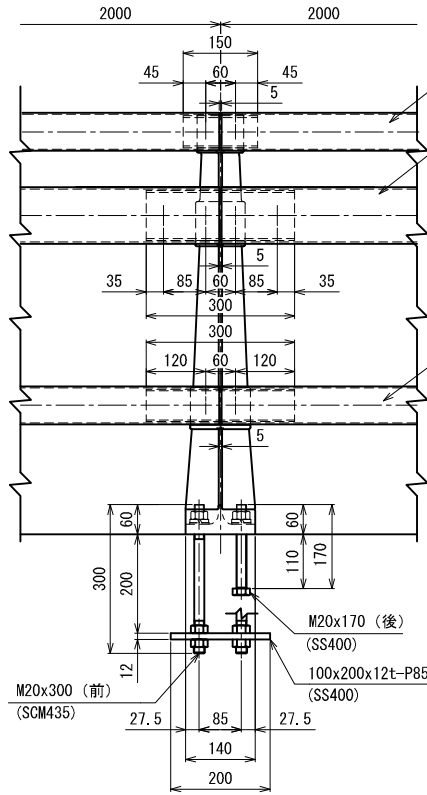
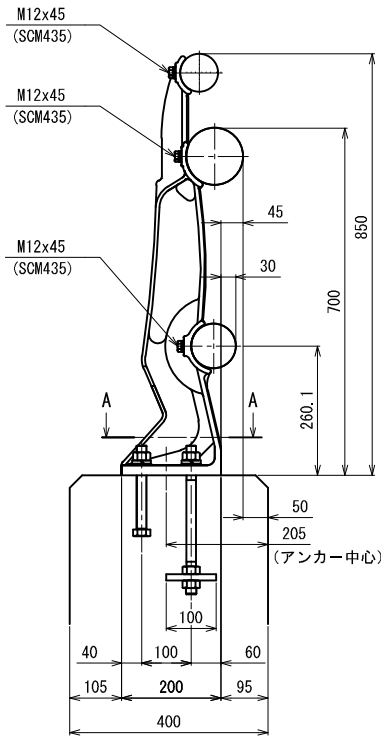


姿 図



OK-3CPL-85

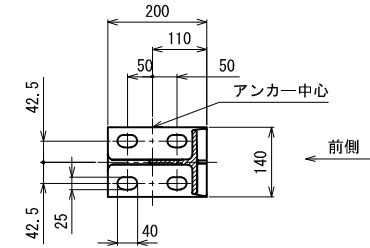


レール :  $\phi 76.3 \times 2.8 \text{ t}$   
継手 :  $\phi 65.0 \times 4.0 \text{ t} \times 150$

レール :  $\phi 114.3 \times 4.5 \text{ t}$   
継手 :  $\phi 101.6 \times 5.7 \text{ t} \times 300$

レール :  $\phi 89.1 \times 2.8 \text{ t}$   
継手 :  $\phi 76.3 \times 4.2 \text{ t} \times 300$

A-A 断面  
(アンカー部詳細)



型式 OK-3CPL-85 (C種) 材料表 (ポストピッチ2m 片側20.5m当たり) (鑄鉄製)

名 称	サ イ ズ	材 質	単 重	数 量	重 量 (Kg)
ポスト	845x200x140	FCD450	15.6	11 本	154.0
レール	$\phi 114.3 \times 4.5 \text{ t}$	STK400	12.20/m	20.420 m	249.1
レール	$\phi 89.1 \times 2.8 \text{ t}$	STK400	5.96/m	20.420 m	121.7
レール	$\phi 76.3 \times 2.8 \text{ t}$	STK400	5.08/m	40.840 m	207.5
継手	$\phi 101.6 \times 5.7 \text{ t} \times 300$	STK400	4.05	10 本	40.5
継手	$\phi 76.3 \times 4.2 \text{ t} \times 300$	STK400	2.24	10 本	22.4
継手	$\phi 65.0 \times 4.0 \text{ t} \times 150$	STK400	0.90	10 本	9.0
エンドキャップ	$\phi 114.3 \times 30$	AC7A	0.41	1 個	0.4
エンドキャップ	$\phi 89.1 \times 30$	AC7A	0.28	1 個	0.3
エンドキャップ	$\phi 76.3 \times 30$	AC7A	0.23	2 個	0.5
止メボルト	M12x45 (B, W, SW)	SCM435	0.07	86 本	6.0
アンカーボルト	M20x300 (B, 3N, W, SW)	SCM435	0.96	22 本	21.1
アンカーボルト	(六) M20x170 (B, N, W, SW)	SS400	0.59	22 本	13.0
アンカープレート	100x200x12t-P85	SS400	1.80	11 枚	19.8
m当たりの重量=約 36.5 kg			合 計		882.9 kg

《注記》 改良のため、一部仕様を変更する場合があります。