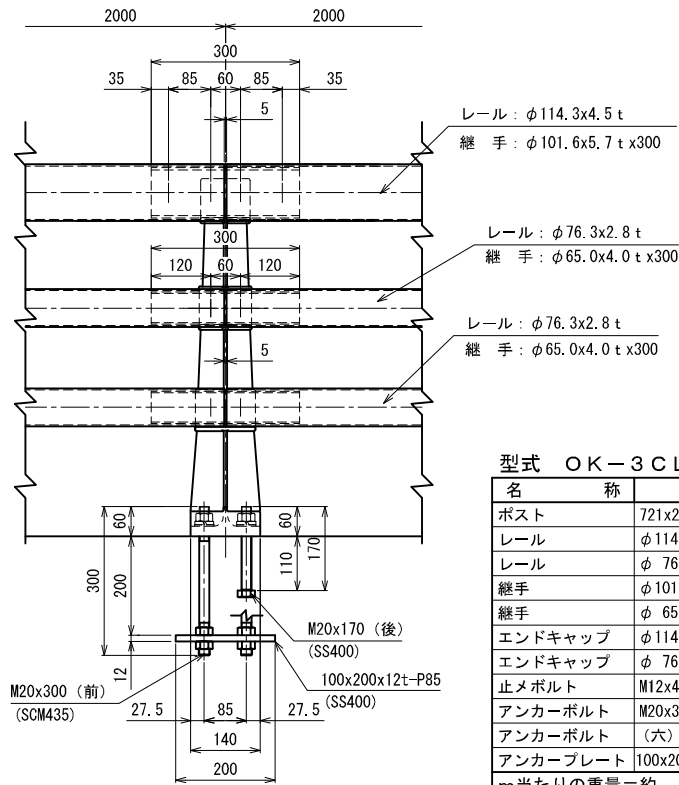
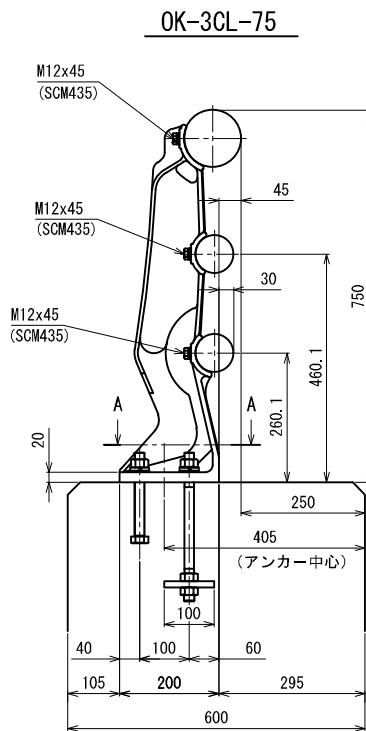
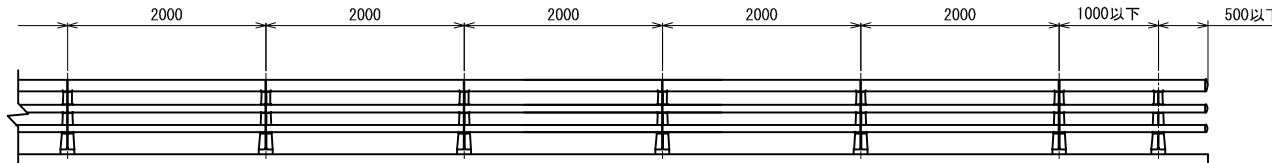
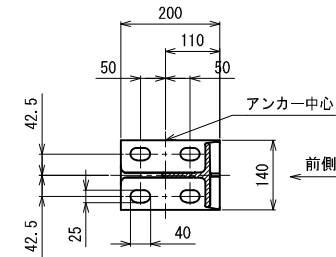


姿 図



A-A断面  
(アンカー部詳細)



型式 OK-3CL-75 (C種) 材料表 (ポストピッチ2m 片側20.5m当たり) (鋳鉄製)

名 称	サ イ ズ	材 質	単 重	数 量	重 量 (Kg)
ポスト	721x200x140	FCD450	14.00	11 本	154.0
レール	φ 114.3x4.5t	STK400	12.20/m	20.420 m	249.1
レール	φ 76.3x2.8t	STK400	5.08/m	40.840 m	207.5
継手	φ 101.6x5.7tx300	STK400	4.05	10 本	40.5
継手	φ 65.0x4.0tx300	STK400	1.81	20 本	36.2
エンドキャップ	φ 114.3x30	AC7A	0.41	1 個	0.4
エンドキャップ	φ 76.3x30	AC7A	0.23	2 個	0.5
止メボルト	M12x45 (B, W, SW)	SCM435	0.07	86 本	6.0
アンカーボルト	M20x300 (B, 3N, W, SW)	SCM435	0.96	22 本	21.1
アンカーボルト	(六) M20x170 (B, N, W, SW)	SS400	0.59	22 本	13.0
アンカープレート	100x200x12t-P85	SS400	1.80	11 枚	19.8
m当たりの重量=約 36.5kg			合 計	748.1	k g

《注記》 改良のため、一部仕様を変更する場合があります。