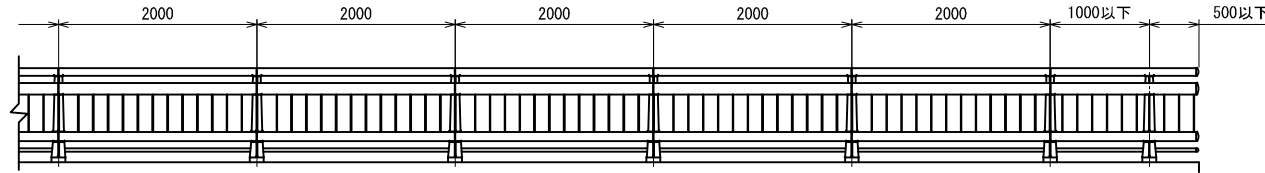
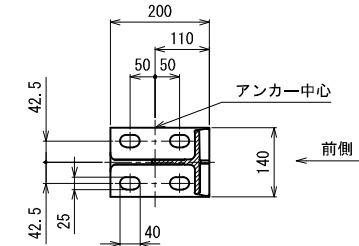


OK-3BPL-95K

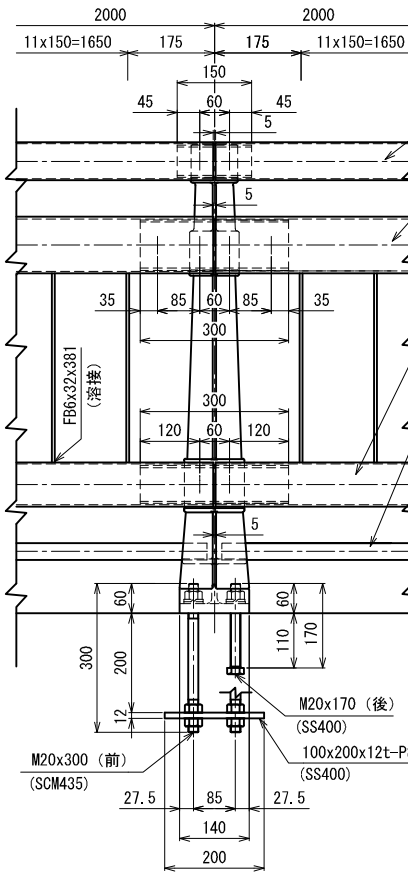
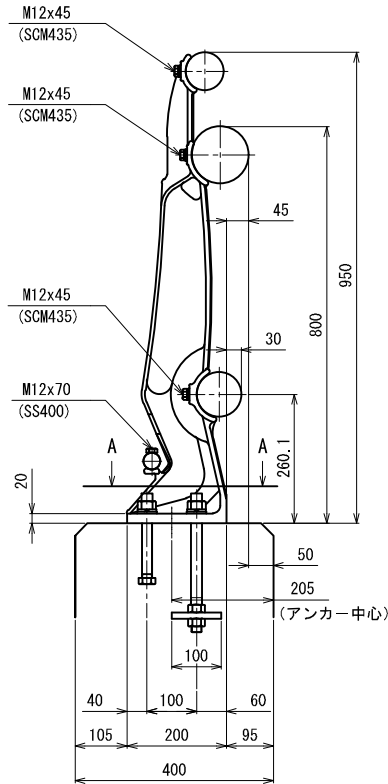
姿 図



A-A 断面 (アンカー部詳細)



OK-3BPL-95K



- レール : $\phi 76.3 \times 2.8 \text{ t}$
- 継手 : $\phi 65.0 \times 4.0 \text{ t} \times 150$
- レール : $\phi 114.3 \times 4.5 \text{ t}$
- 継手 : $\phi 101.6 \times 5.7 \text{ t} \times 300$
- レール : $\phi 89.1 \times 3.2 \text{ t}$
- 継手 : $\phi 76.3 \times 4.2 \text{ t} \times 300$
- 補助レール : $\phi 34.0 \times 2.3 \text{ t}$

型式 OK-3BPL-95K (B種)

材料表 (ポストピッチ2m 片側20.5m当たり) (鋳鉄製)

番号	名称	サイズ	材質	単重	数量	重量(Kg)
1	ポスト	945x200x140	FCD450	15.9	11本	174.9
2	レール	$\phi 114.3 \times 4.5 \text{ t}$	STK400	12.20 /m	20.420 m	249.1
3	レール	$\phi 89.1 \times 3.2 \text{ t}$	STK400	6.78 /m	20.420 m	138.4
4	レール	$\phi 76.3 \times 2.8 \text{ t}$	STK400	5.08 /m	20.420 m	103.7
5	補助レール	$\phi 34.0 \times 2.3 \text{ t}$	STK400	1.80 /m	20.170 m	36.3
6	継手	$\phi 101.6 \times 5.7 \text{ t} \times 300$	STK400	4.05	10本	40.5
7	継手	$\phi 76.3 \times 4.2 \text{ t} \times 300$	STK400	2.24	10本	22.4
8	継手	$\phi 65.0 \times 4.0 \text{ t} \times 150$	STK400	0.90	10本	9.0
9	立貫	FB6x32x381	SS400	0.57	123本	70.1
10	エンドキャップ	$\phi 114.3 \times 30$	AC7A	0.41	1個	0.4
11	エンドキャップ	$\phi 89.1 \times 30$	AC7A	0.28	1個	0.3
12	エンドキャップ	$\phi 76.3 \times 30$	AC7A	0.23	1個	0.2
13	エンドキャップ	$\phi 34.0 \times 30$	AC7A	0.16	1個	0.2
14	止メボルト	M12x45 (B, W, SW)	SCM435	0.07	86本	6.0
15	止メボルト	M12x70 (B, N, W, SW)	SS400	0.11	22本	2.4
16	アンカーボルト	M20x300 (B, 3N, W, SW)	SCM435	0.96	22本	21.1
17	アンカーボルト	(六) M20x170 (B, N, W, SW)	SS400	0.59	22本	13.0
18	アンカープレート	100x200x12t-P85	SS400	1.80	22本	39.6
m当たりの重量=約				45.3kg	合計	927.7kg

【注記】 改良のため、一部仕様を変更する場合があります。