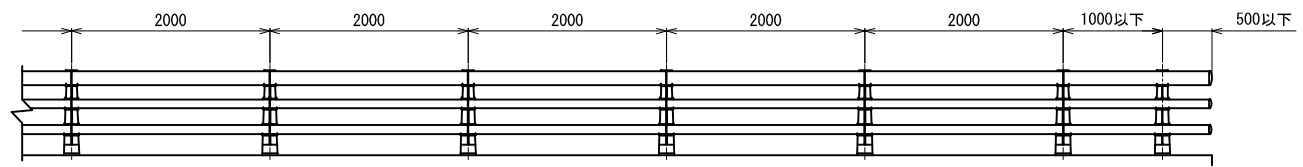
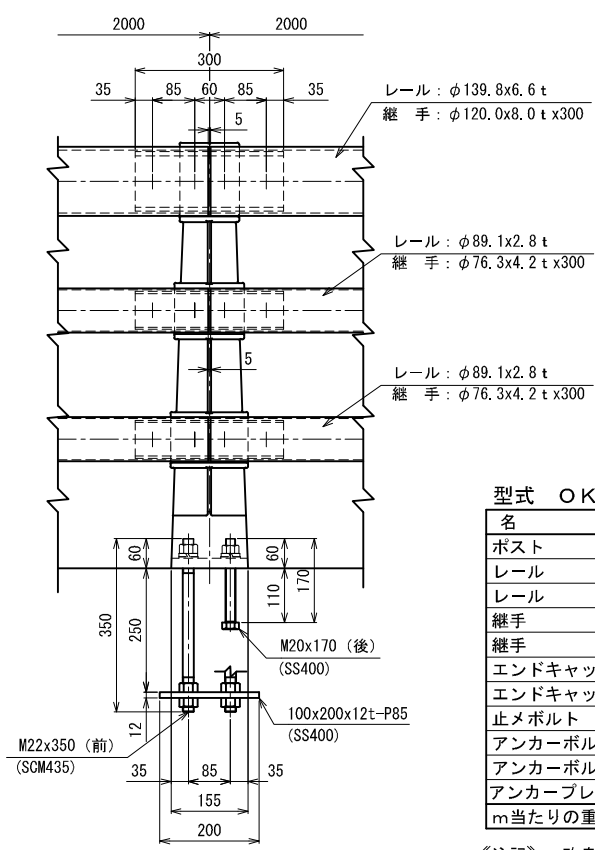
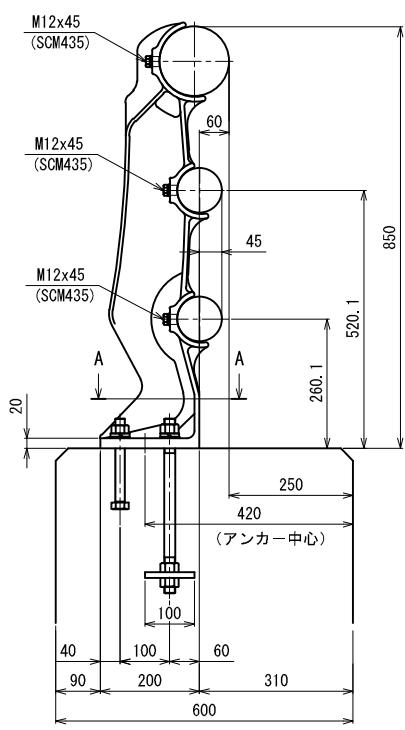


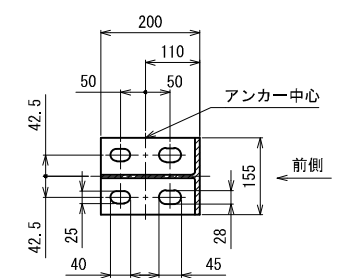
姿 図



OK-3A-85



A-A断面
(アンカー部詳細)



型式 OK-3A-85 (A種) 材料表 (ポストピッチ2m 片側20.5m当たり) (鑄鉄製)

名 称	サイズ	材 質	単 重	数 量	重量 (Kg)
ポスト	860x200x155	FCD450	22.70	11 本	249.7
レール	φ139.8x6.6t	STK400	21.70/m	20.420 m	443.1
レール	φ89.1x2.8t	STK400	5.96/m	40.840 m	243.4
継手	φ120.0x8.0t x300	STKM13A	6.63	10 本	66.3
継手	φ76.3x4.2t x300	STK400	2.24	20 本	44.8
エンドキャップ	φ139.8x30	AC7A	0.45	1 個	0.5
エンドキャップ	φ89.1x30	AC7A	0.28	2 個	0.6
止メボルト	M12x45 (B, W, SW)	SCM435	0.07	126 本	8.8
アンカーボルト	M22x350 (B, 3N, W, SW)	SCM435	1.32	22 本	29.0
アンカーボルト	(六) M20x170 (B, N, W, SW)	SS400	0.59	22 本	13.0
アンカープレート	100x200x12t-P85	SS400	1.80	11 枚	19.8
m当たりの重量=約 54.6kg				合 計	1119.0 kg

《注記》 改良のため、一部仕様を変更する場合があります。