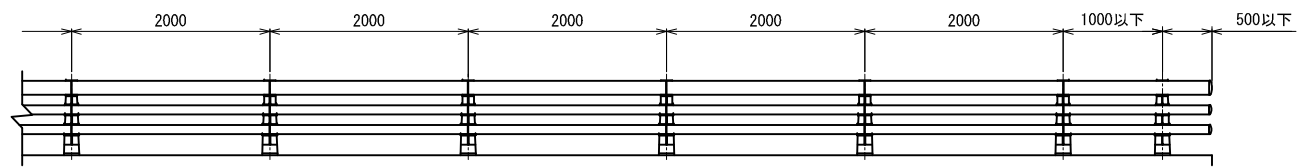
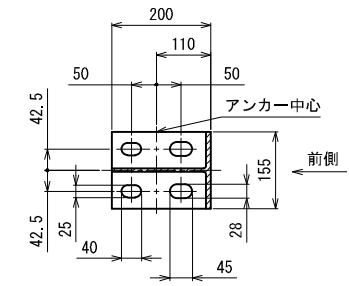


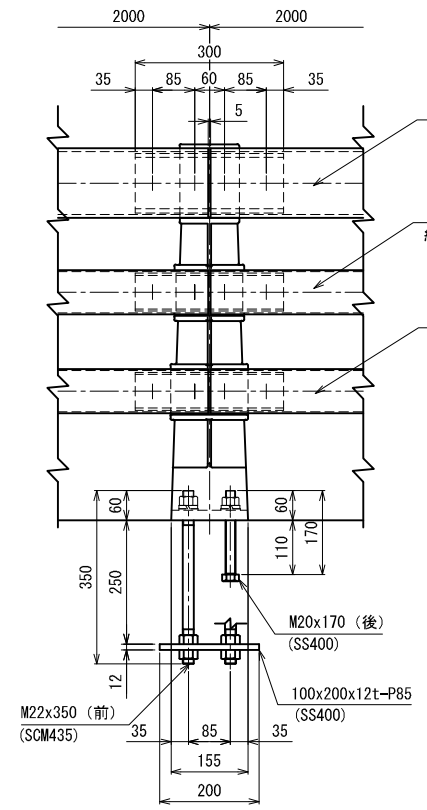
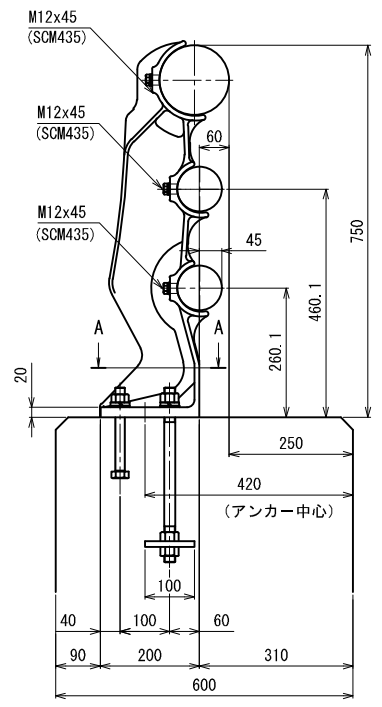
姿 図



A-A断面
(アンカー部詳細)



OK-3A-75



レール : $\phi 139.8 \times 6.6 \text{ t}$
継手 : $\phi 120.0 \times 8.0 \text{ t} \times 300$

レール : $\phi 89.1 \times 2.8 \text{ t}$
継手 : $\phi 76.3 \times 4.2 \text{ t} \times 300$

レール : $\phi 89.1 \times 2.8 \text{ t}$
継手 : $\phi 76.3 \times 4.2 \text{ t} \times 300$

型式 OK-3A-75 (A種) 材料表 (ポストピッチ2m 片側20.5m当たり) (鑄鉄製)

名 称	サ イ ズ	材 質	単 重	数 量	重 量 (Kg)
ポスト	760x200x155	FCD450	19.00	11 本	209.0
レール	$\phi 139.8 \times 6.6 \text{ t}$	STK400	21.70/m	20.420 m	443.1
レール	$\phi 89.1 \times 2.8 \text{ t}$	STK400	5.96/m	40.840 m	243.4
継手	$\phi 120.0 \times 8.0 \text{ t} \times 300$	STKM13A	6.63	10 本	66.3
継手	$\phi 76.3 \times 4.2 \text{ t} \times 300$	STK400	2.24	20 本	44.8
エンドキャップ	$\phi 139.8 \times 30$	AC7A	0.45	1 個	0.5
エンドキャップ	$\phi 89.1 \times 30$	AC7A	0.28	2 個	0.6
止メボルト	M12x45 (B, W, SW)	SCM435	0.07	126 本	8.8
アンカーボルト	M22x350 (B, 3N, W, SW)	SCM435	1.32	22 本	29.0
アンカーボルト	(六) M20x170 (B, N, W, SW)	SS400	0.59	22 本	13.0
アンカープレート	100x200x12t-P85	SS400	1.80	11 枚	19.8
m当たりの重量=約 52.6 kg				合 計	1078.3 kg

《注記》 改良のため、一部仕様を変更する場合があります。