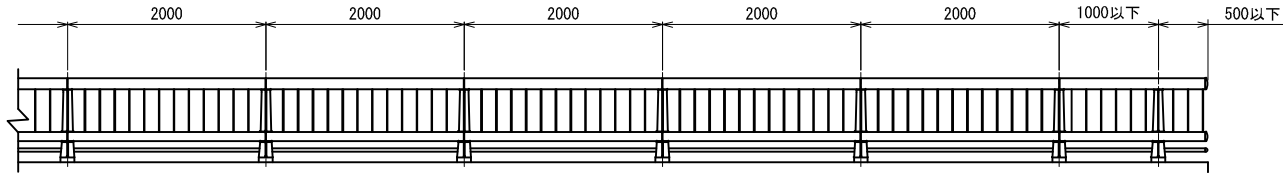
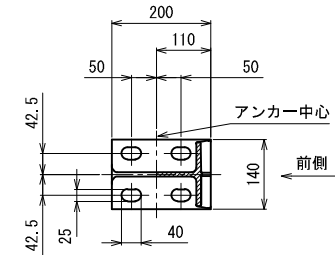


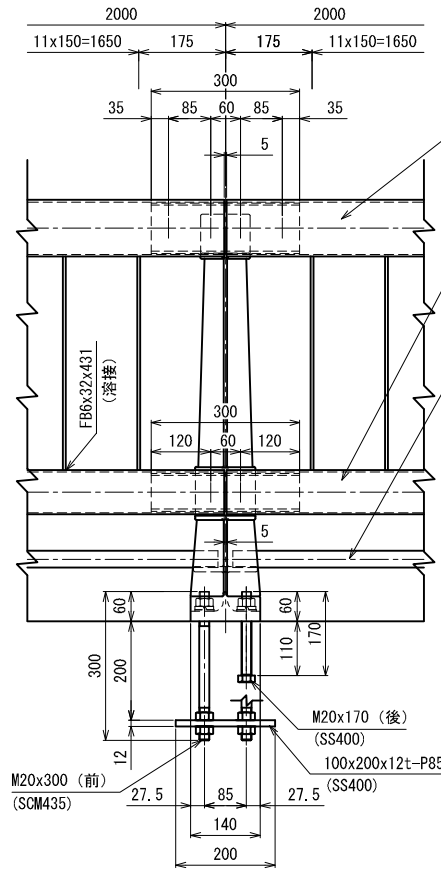
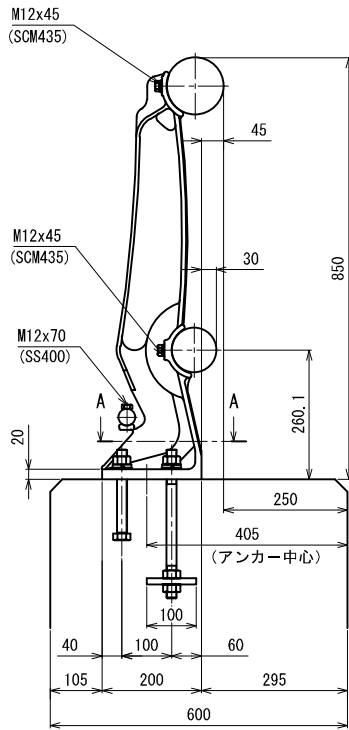
姿 図



A-A断面
(アンカー部詳細)



OK-2CL-85K



レール : φ114.3x4.5t
継手 : φ101.6x5.7tx300

レール : φ89.1x2.8t
継手 : φ76.3x4.2tx300

補助レール : φ34.0x2.3t

型式 OK-2CL-85K (C種) 材料表 (ポストピッチ2m 片側20.5m当たり) (鑄鉄製)

名 称	サ イ ズ	材 質	単 重	数 量	重 量 (Kg)
ポスト	821x200x140	FCD450	14.90	11 本	163.9
レール	φ114.3x4.5t	STK400	12.20/m	20.420 m	249.1
レール	φ89.1x2.8t	STK400	5.96/m	20.420 m	121.7
補助レール	φ34.0x2.3t	STK400	1.80/m	20.170 m	36.3
継手	φ101.6x5.7tx300	STK400	4.05	10 本	40.5
継手	φ76.3x4.2tx300	STK400	2.24	10 本	22.4
立貴	FB6x32x431	SS400	0.65	123 本	80.0
エンドキャップ	φ114.3x30	AC7A	0.41	1 個	0.4
エンドキャップ	φ89.1x30	AC7A	0.28	1 個	0.3
エンドキャップ	φ34.0x30	AC7A	0.16	1 個	0.2
止メボルト	M12x45 (B, W, SW)	SCM435	0.07	64 本	4.5
止メボルト	M12x70 (B, N, W, SW)	SS400	0.11	22 本	2.4
アンカーボルト	M20x300 (B, 3N, W, SW)	SCM435	0.96	22 本	21.1
アンカーボルト	(六) M20x170 (B, N, W, SW)	SS400	0.59	22 本	13.0
アンカープレート	100x200x12t-P85	SS400	1.80	11 枚	19.8
m当たりの重量=約					37.6kg
					合計 770.7 kg

【注記】 改良のため、一部仕様を変更する場合があります。