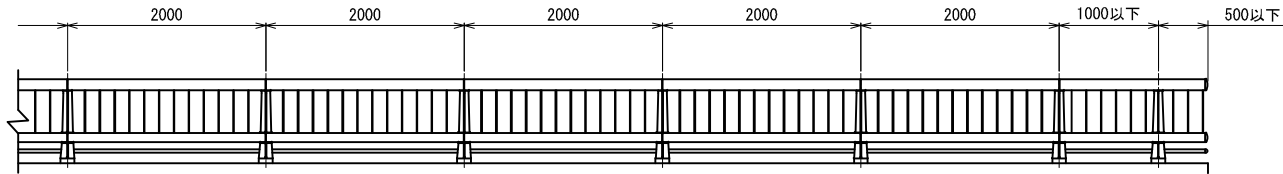
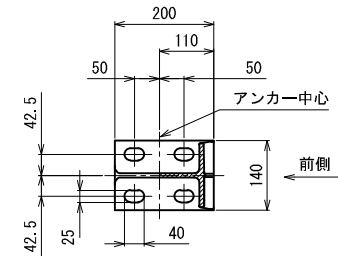


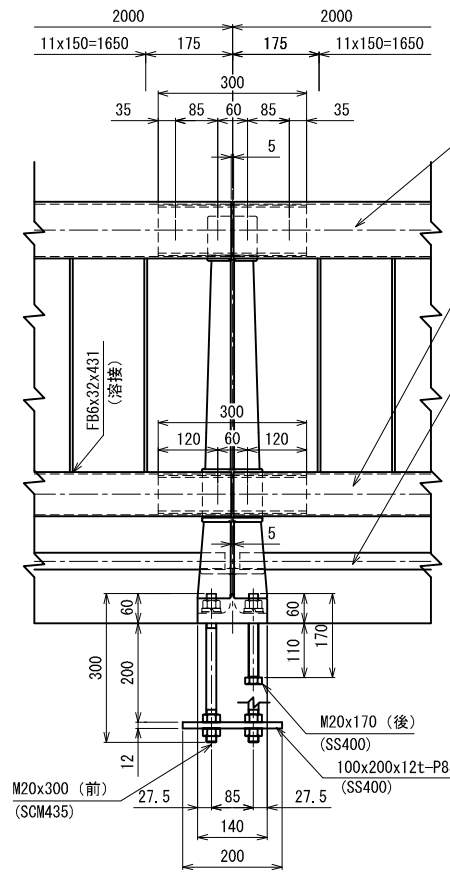
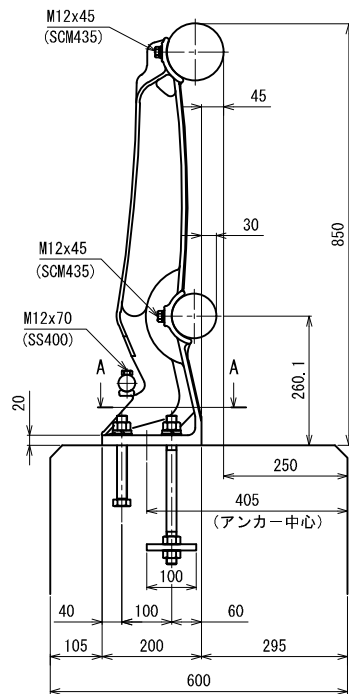
姿 図



A-A断面
(アンカー部詳細)



OK-2BL-85K



レール : $\phi 114.3 \times 4.5 \text{ t}$
 継手 : $\phi 101.6 \times 5.7 \text{ t} \times 300$
 レール : $\phi 89.1 \times 3.2 \text{ t}$
 継手 : $\phi 76.3 \times 4.2 \text{ t} \times 300$
 補助レール : $\phi 34.0 \times 2.3 \text{ t}$

型式 OK-2BL-85K (B種) 材料表 (ポストピッチ2m 片側20.5m当たり) (鋳鉄製)

名 称	サ イ ズ	材 質	単 重	数 量	重 量 (Kg)
ポスト	821x200x140	FCD450	14.90	11 本	163.9
レール	$\phi 114.3 \times 4.5 \text{ t}$	STK400	12.20/m	20.420 m	249.1
レール	$\phi 89.1 \times 3.2 \text{ t}$	STK400	6.78/m	20.420 m	138.4
補助レール	$\phi 34.0 \times 2.3 \text{ t}$	STK400	1.80/m	20.170 m	36.3
継手	$\phi 101.6 \times 5.7 \text{ t} \times 300$	STK400	4.05	10 本	40.5
継手	$\phi 76.3 \times 4.2 \text{ t} \times 300$	STK400	2.24	10 本	22.4
立貫	FB6x32x431	SS400	0.65	123 本	80.0
エンドキャップ	$\phi 114.3 \times 30$	AC7A	0.41	1 個	0.4
エンドキャップ	$\phi 89.1 \times 30$	AC7A	0.28	1 個	0.3
エンドキャップ	$\phi 34.0 \times 30$	AC7A	0.16	1 個	0.2
止メボルト	M12x45 (B, W, SW)	SCM435	0.07	64 本	4.5
止メボルト	M12x70 (B, N, W, SW)	SS400	0.11	22 本	2.4
アンカーボルト	M20x300 (B, 3N, W, SW)	SCM435	0.96	22 本	21.1
アンカーボルト	(六) M20x170 (B, N, W, SW)	SS400	0.59	22 本	13.0
アンカープレート	100x200x12t-P85	SS400	1.80	11 枚	19.8
m当たりの重量=約					38.4 kg
合計					787.4 kg

【注記】 改良のため、一部仕様を変更する場合があります。