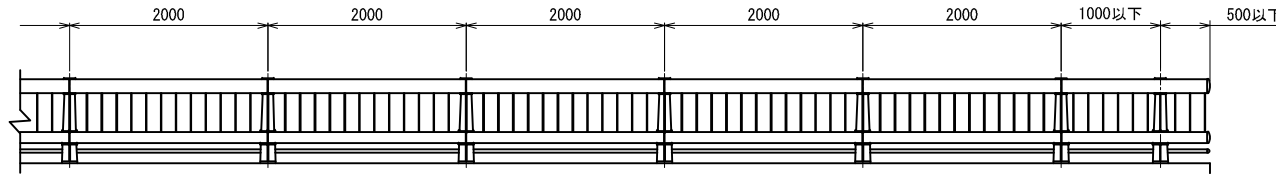
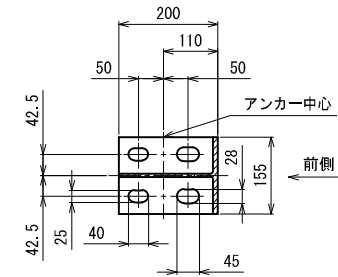


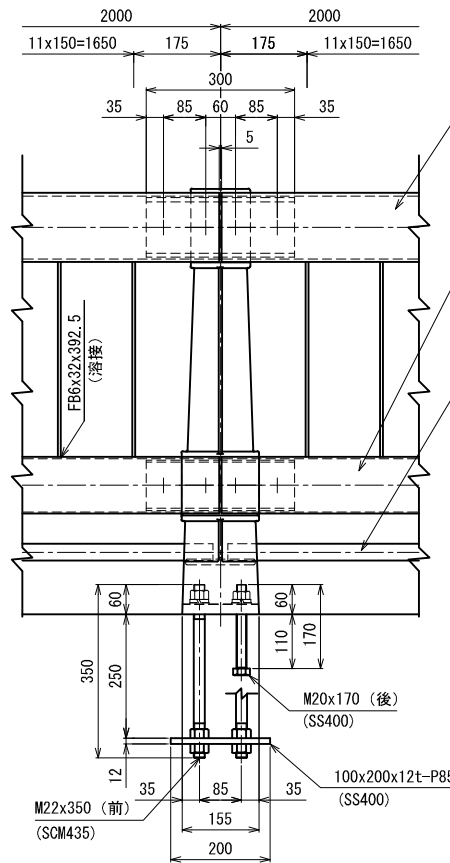
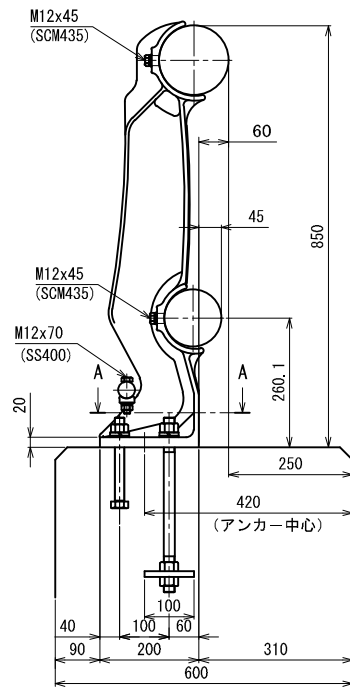
姿 図



A-A断面
(アンカー部詳細)



OK-2A-85K



レール : $\phi 139.8 \times 6.6 \text{ t}$
継手 : $\phi 120.0 \times 8.0 \text{ t} \times 300$

レール : $\phi 114.3 \times 3.5 \text{ t}$
継手 : $\phi 101.6 \times 5.7 \text{ t} \times 300$

補助レール : $\phi 34.0 \times 2.3 \text{ t}$

型式 OK-2A-85K (A種) 材料表 (ポストピッチ2m 片側20.5m当たり) (鋳鉄製)

名 称	サ イ ズ	材 質	単 重	数 量	重 量 (Kg)
ポスト	860x200x155	FCD450	22.50	11 本	247.5
レール	$\phi 139.8 \times 6.6 \text{ t}$	STK400	21.70/m	20.420 m	443.1
レール	$\phi 114.3 \times 3.5 \text{ t}$	STK400	9.56/m	20.420 m	195.2
補助レール	$\phi 34.0 \times 2.3 \text{ t}$	STK400	1.80/m	20.170 m	36.3
継手	$\phi 120.0 \times 8.0 \text{ t} \times 300$	STKM13A	6.63	10 本	66.3
継手	$\phi 101.6 \times 5.7 \text{ t} \times 300$	STK400	4.05	10 本	40.5
立貫	FB6x32x392.5	SS400	0.59	123 本	72.6
エンドキャップ	$\phi 139.8 \times 30$	AC7A	0.45	1 個	0.5
エンドキャップ	$\phi 114.3 \times 30$	AC7A	0.41	1 個	0.4
エンドキャップ	$\phi 34.0 \times 30$	AC7A	0.16	1 個	0.2
止メボルト	M12x45 (B, W, SW)	SCM435	0.07	84 本	5.9
止メボルト	M12x70 (B, N, W, SW)	SS400	0.11	22 本	2.4
アンカーボルト	M22x350 (B, 3N, W, SW)	SCM435	1.32	22 本	29.0
アンカーボルト	(六) M20x170 (B, N, W, SW)	SS400	0.59	22 本	13.0
アンカープレート	100x200x12t-P85	SS400	1.80	11 枚	19.8
m当たりの重量=約					57.3 kg
合 計					1172.7 kg

《注記》 改良のため、一部仕様を変更する場合があります。