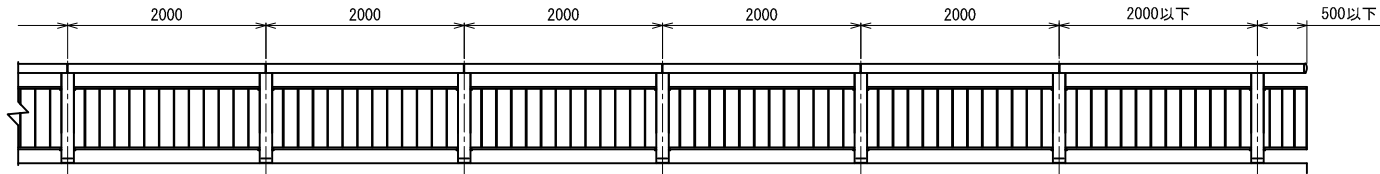
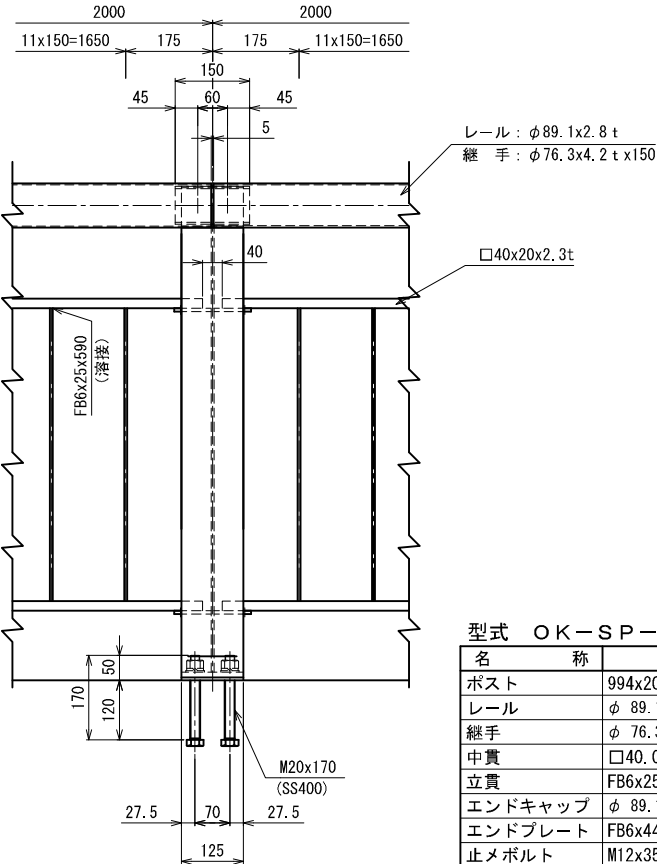
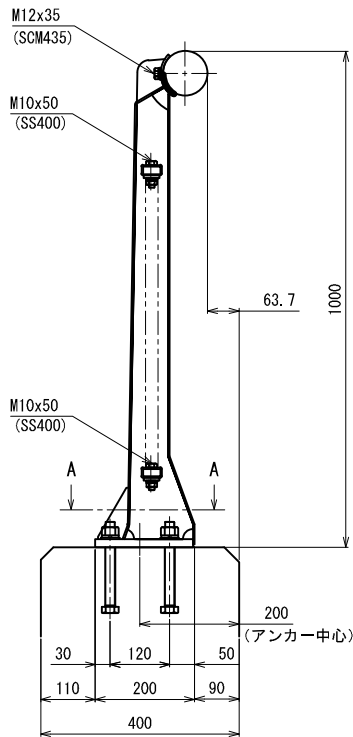


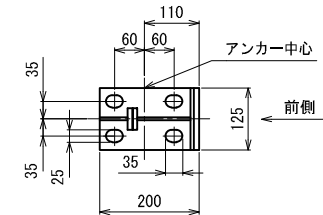
姿 図



OK-SP-100K



A-A断面  
(アンカー部詳細)



材料表 (ポストピッチ2m 片側21.5m当たり) (鋼製)  
型式 OK-SP-100K (歩道用SP種)

名 称	サ イ ズ	材 質	単 重	数 量	重量 (Kg)
ポスト	994x200x125	SS400	11.10	11 本	122.1
レール	φ 89.1x2.8t	STK400	5.96/m	21.420 m	127.7
継手	φ 76.3x4.2tx150	STK400	1.12	10 本	11.2
中貫	□40.0x20.0x2.3t	STKMRR	2.03/m	42.328 m	85.9
立貫	FB6x25x590	SS400	0.70	129 本	90.3
エンドキャップ	φ 89.1x30	AC7A	0.28	1 個	0.3
エンドプレート	FB6x44x630	SS400	1.30	1 個	1.3
止メボルト	M12x35 (B, W, SW)	SCM435	0.06	22 本	1.3
止メボルト	M10x50 (B, N, W, SW)	SS400	0.05	46 本	2.3
アンカーボルト	(六) M20x170 (B, N, W, SW)	SS400	0.59	44 本	26.0
m当たりの重量=約			21.8kg	合 計	468.4kg

《注記》 改良のため、一部仕様を変更する場合があります。