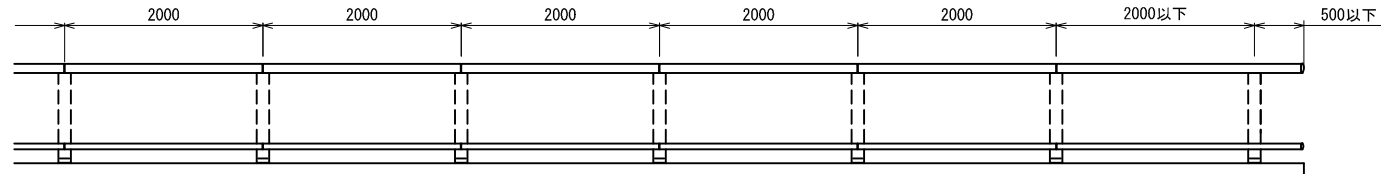
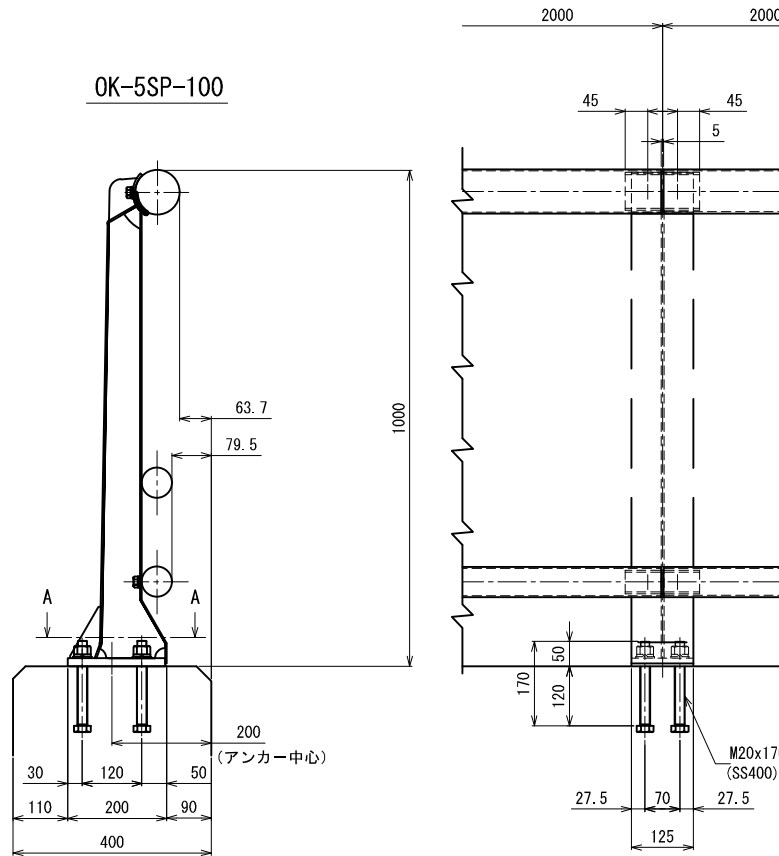


姿 図

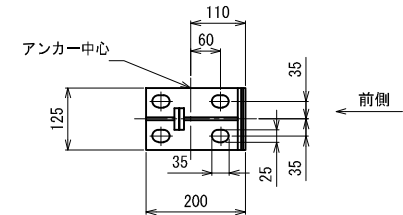


OK-5SP-100



レール : $\phi 89.1 \times 2.8 \text{ t}$
 継手 : $\phi 76.3 \times 4.2 \text{ t} \times 150$

レール : $\phi 60.5 \times 2.3 \text{ t}$
 継手 : $\phi 50.8 \times 4.5 \text{ t} \times 150$



材料表 (ポストピッチ2m 片側21.5m当たり) (鋼製)
 型式 OK-5SP-100K (歩道用SP種)

名 称	サ イ ズ	材 質	単 重	数 量	重 量 (Kg)
ポスト	994x200x125	SS400	11.10	11 本	122.1
レール	$\phi 89.1 \times 2.8 \text{ t}$	STK400	5.96/m	21.420	127.7
レール	$\phi 60.5 \times 2.3 \text{ t}$	STK400	3.30/m	85.680	282.7
継手	$\phi 76.3 \times 4.2 \text{ t} \times 150$	STK400	1.12	10 本	11.2
継手	$\phi 50.8 \times 4.5 \text{ t} \times 150$	STKM13A	0.87	40 本	34.8
エンドキャップ	$\phi 89.1 \times 30$	AC7A	0.28	1 個	0.3
エンドキャップ	$\phi 76.3 \times 30$	AC7A	0.23	4 個	0.9
止メボルト	M12x35 (B, W, SW)	SCM435	0.06	110 本	6.6
アンカーボルト	(六) M20x170 (B, N, W, SW)	SS400	0.59	44 本	26.0
m当たりの重量=約			28.5 kg	合 計	612.3 kg

《注記》 改良のため、一部仕様を変更する場合があります。