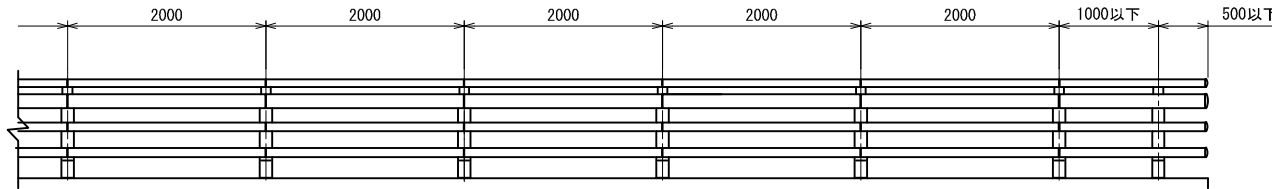
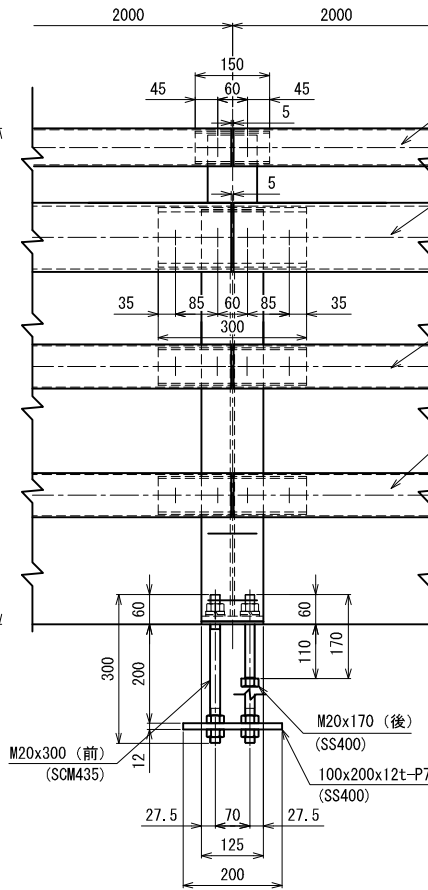
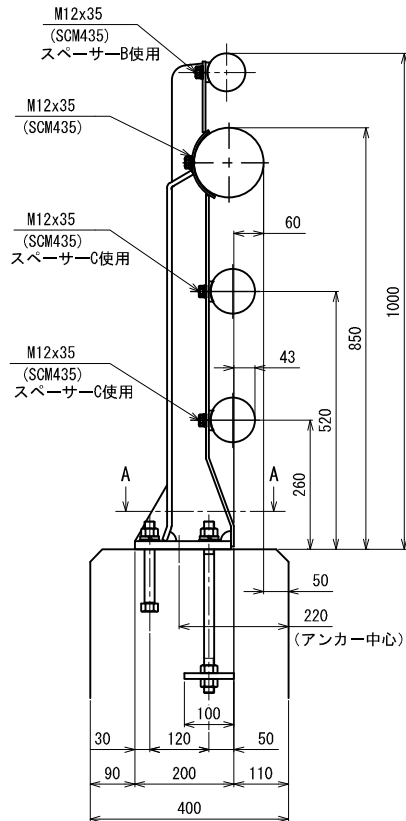


姿 図



OK-4AsP-100



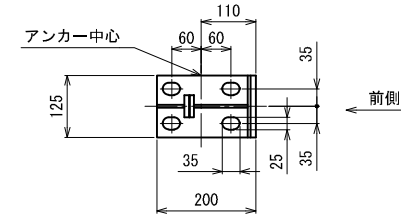
レール :  $\phi 76.3 \times 2.8 \text{ t}$   
 継手 :  $\phi 65.0 \times 4.0 \text{ t} \times 150$

レール :  $\phi 139.8 \times 6.6 \text{ t}$   
 継手 :  $\phi 120.0 \times 8.0 \text{ t} \times 300$

レール :  $\phi 89.1 \times 2.8 \text{ t}$   
 継手 :  $\phi 76.3 \times 4.2 \text{ t} \times 300$

レール :  $\phi 89.1 \times 2.8 \text{ t}$   
 継手 :  $\phi 76.3 \times 4.2 \text{ t} \times 300$

A-A断面  
(アンカー部詳細)



材料表 (ポストピッチ2m 片側20.5m当たり) (鋼製)

名 称	サ イ ズ	材 質	単 重	数 量	重 量 (Kg)
ポスト	985x200x125	SS400	13.80	11 本	179.3
レール	$\phi 139.8 \times 6.6 \text{ t}$	STK400	21.70 /m	20.420 m	443.1
レール	$\phi 89.1 \times 2.8 \text{ t}$	STK400	5.96 /m	40.840 m	243.4
レール	$\phi 76.3 \times 2.8 \text{ t}$	STK400	5.08 /m	20.420 m	103.7
継手	$\phi 120.0 \times 8.0 \text{ t} \times 300$	STKM13A	6.63	10 本	66.3
継手	$\phi 76.3 \times 4.2 \text{ t} \times 300$	STK400	2.24	20 本	44.8
継手	$\phi 65.0 \times 4.0 \text{ t} \times 150$	STK400	0.90	10 本	9.0
エンドキャップ	$\phi 139.8 \times 30$	AC7A	0.45	1 個	0.5
エンドキャップ	$\phi 89.1 \times 30$	AC7A	0.28	2 個	0.6
スペーサーA	40x100x8	SS400	0.23	11 個	2.5
スペーサーC	40x100x10	SS400	0.23	22 個	5.1
止メボルト	M12x35 (B, W, SW)	SCM435	0.06	148 本	8.9
アンカーボルト	M20x300 (B, 3N, W, SW)	SCM435	0.96	22 本	21.1
アンカーボルト	(六) M20x170 (B, N, W, SW)	SS400	0.59	22 本	13.0
アンカープレート	100x200x12t-P70	SS400	1.80	11 本	19.8
m当たりの重量=約 56.6 kg					合計 1161.1 kg

【注記】 改良のため、一部仕様を変更する場合があります。