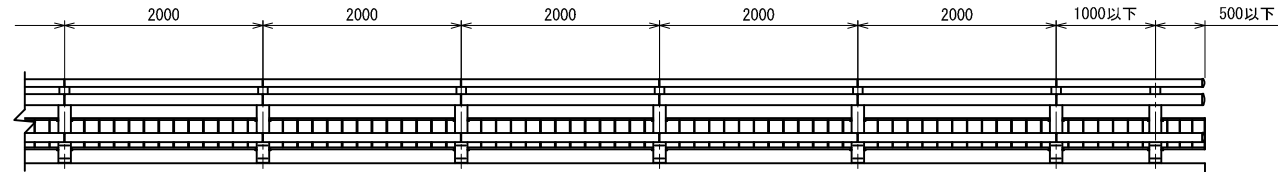
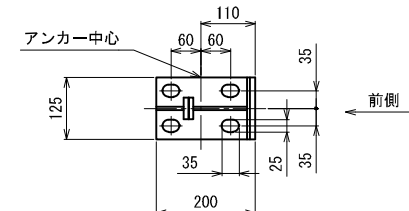


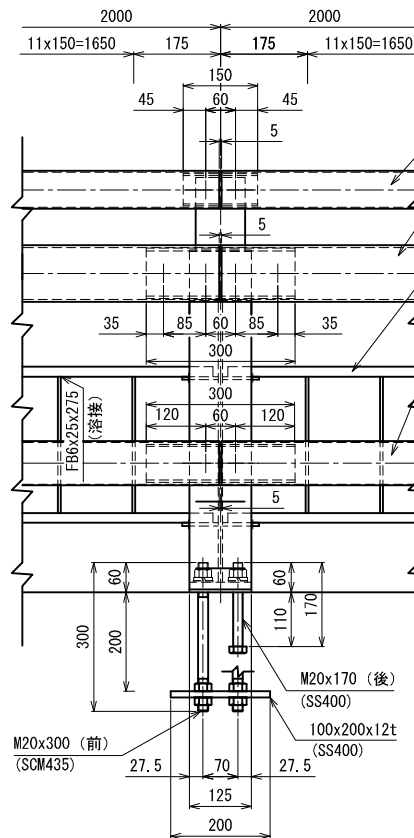
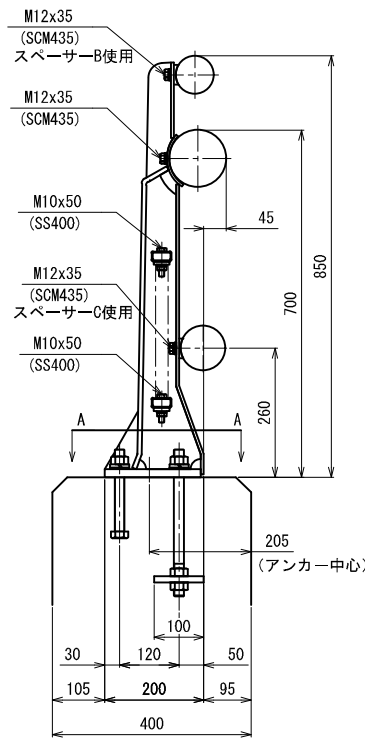
姿 図



A-A断面
(アンカー部詳細)



OK-3CsP-85K



- レール : φ76.3x2.8 t
- 継手 : φ65.0x4.0 t x150
- レール : φ114.3x4.5 t
- 継手 : φ101.6x5.7 t x300
- 40x20x2.3t
- レール : φ89.1x2.8 t
- 継手 : φ76.3x4.2 t x300

材料表 (ポストピッチ2m 片側20.5m当たり) (鋼製)

番号	名 称	サ イ ズ	材 質	単 重	数 量	重 量 (Kg)
1	ポスト	837x200x125	SS400	12.10	11本	133.1
2	レール	φ114.3x4.5t	STK400	12.20 /m	20.420m	249.1
3	レール	φ89.1x2.8t	STK400	5.96 /m	20.420m	121.7
4	レール	φ76.3x2.8t	STK400	5.08 /m	20.420m	103.7
5	中貫	□40.0x20.0x2.3t	STKMRR	2.03 /m	40.108m	81.4
6	継手	φ101.6x5.7t x300	STK400	4.05	10本	40.5
7	継手	φ76.3x4.2t x300	STK400	2.24	10本	22.4
8	継手	φ65.0x4.0t x150	STKM13A	0.90	10本	9.0
9	立貫	FB6x25x275	SS400	0.38	123本	46.7
10	エンドキャップ	φ114.3x30	AC7A	0.41	1個	0.4
11	エンドキャップ	φ89.1x30	AC7A	0.28	1個	0.3
12	エンドキャップ	φ76.3x30	AC7A	0.23	1個	0.2
13	エンドプレート	FB6x44x315	SS400	0.76	1個	0.8
14	スペーサーB	40x100x10	SS400	0.23	11個	2.5
15	スペーサーC	40x100x10	SS400	0.23	11個	2.5
16	止メボルト	M12x35 (B, W, SW)	SCM435	0.06	86本	5.2
17	止メボルト	M10x50 (B, N, W, SW)	SS400	0.05	46本	2.3
18	アンカーボルト	M20x300 (B, 3N, W, SW)	SCM435	0.96	22本	21.1
19	アンカーボルト	M217220 (B, N, W, SW)	SS400	0.59	22本	13.0
20	アンカープレート	100x200x12t-P85	SS400	1.80	11本	19.8
				合計		875.7kg

《注記》 改良のため、一部仕様を変更する場合があります。