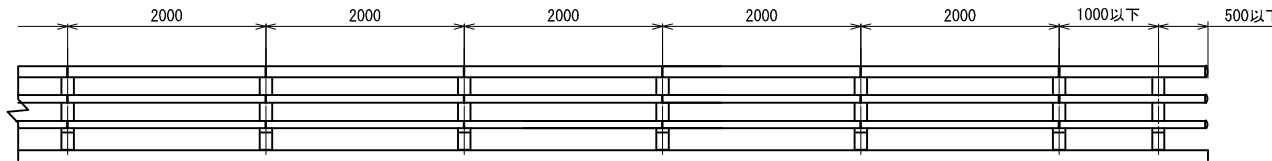
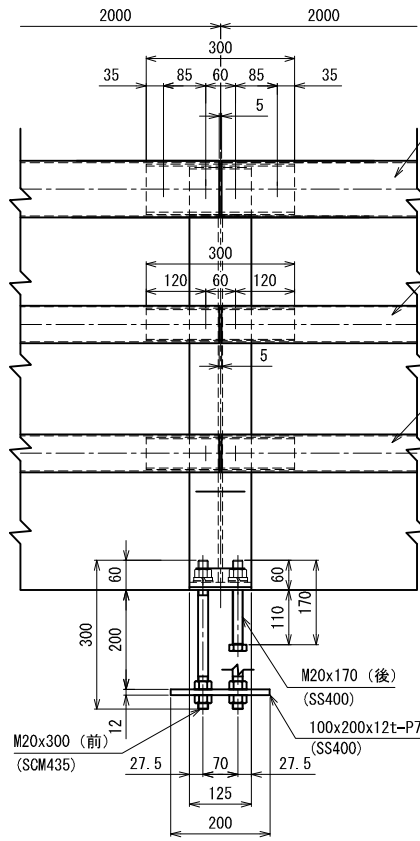
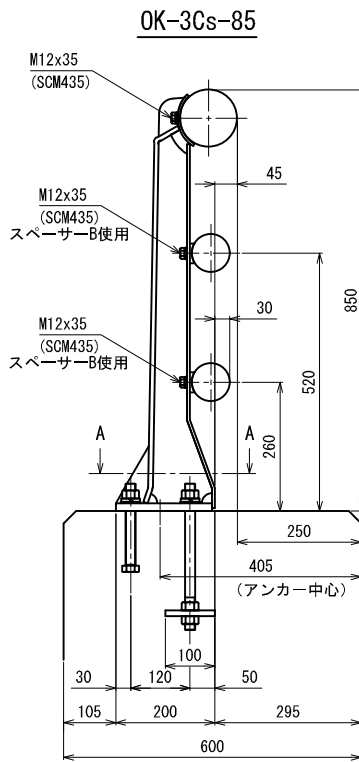
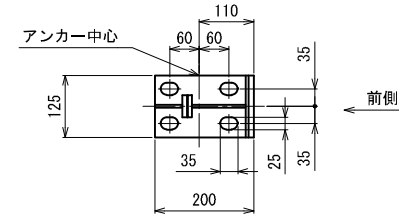


姿 図



A-A断面  
(アンカー部詳細)



レール:  $\phi 114.3 \times 4.5 \text{ t}$   
継手:  $\phi 101.6 \times 5.7 \text{ t} \times 300$

レール:  $\phi 76.3 \times 2.8 \text{ t}$   
継手:  $\phi 65.0 \times 4.0 \text{ t} \times 300$

レール:  $\phi 76.3 \times 2.8 \text{ t}$   
継手:  $\phi 65.0 \times 4.0 \text{ t} \times 300$

型式 OK-3Cs-85 (C種) 材料表 (ポストピッチ2m 片側20.5m当たり) (鋼製)

名 称	サ イ ズ	材 質	単 重	数 量	重 量 (Kg)
ポスト	840x200x125	SS400	12.10	11 本	133.1
レール	$\phi 114.3 \times 4.5 \text{ t}$	STK400	12.20 /m	20.420 m	249.1
レール	$\phi 76.3 \times 2.8 \text{ t}$	STK400	5.08 /m	40.840 m	207.5
継手	$\phi 101.6 \times 5.7 \text{ t} \times 300$	STK400	4.05	10 本	40.5
継手	$\phi 65.0 \times 4.0 \text{ t} \times 300$	STK400	1.81	20 本	36.2
エンドキャップ	$\phi 114.3 \times 30$	AC7A	0.41	1 個	0.4
エンドキャップ	$\phi 76.3 \times 30$	AC7A	0.23	2 個	0.5
スペーサーB	40x100x10	SS400	0.23	22 個	5.1
止メボルト	M12x35 (B, W, SW)	SCM435	0.06	86 本	5.2
アンカーボルト	M20x300 (B, 3N, W, SW)	SCM435	0.96	22 本	21.1
アンカーボルト	(六) M20x170 (B, N, W, SW)	SS400	0.59	22 本	13.0
アンカープレート	100x200x12t -P70	SS400	1.80	11 枚	19.8
m当たりの重量=約					35.7 kg
					合計 731.5 kg

《注記》 改良のため、一部仕様を変更する場合があります。