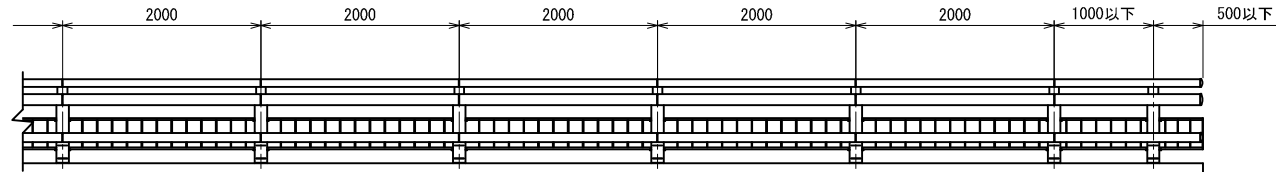
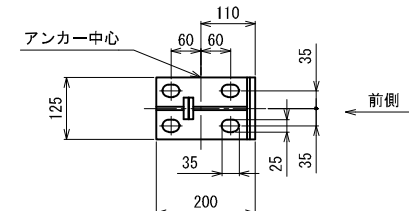


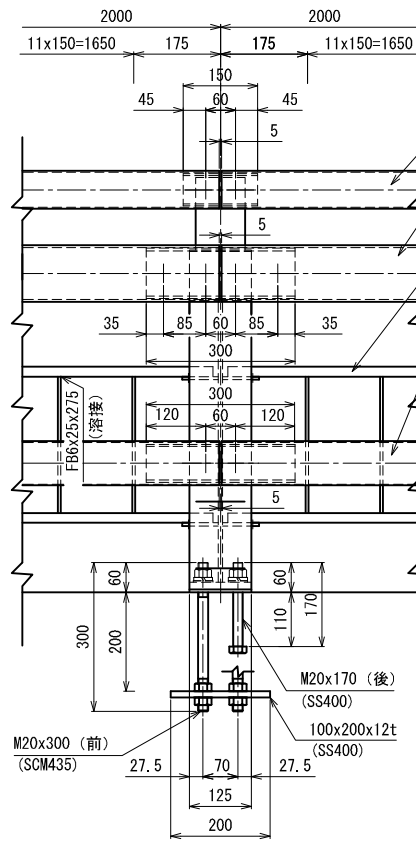
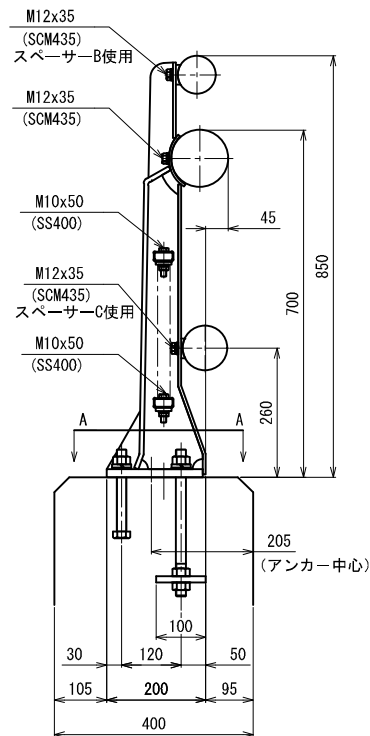
姿 図



A-A断面  
(アンカー部詳細)



OK-3BsP-85K



レール : φ76.3x2.8 t  
 継手 : φ65.0x4.0 t x150  
 レール : φ114.3x4.5 t  
 継手 : φ101.6x5.7 t x300  
 □40x20x2.3t  
 レール : φ89.1x3.2 t  
 継手 : φ76.3x4.2 t x300

型式 OK-3BsP-85K (B種)

材料表 (ポストピッチ2m  
片側20.5m当たり)

(鋼製)

| 番号        | 名 称      | サ イ ズ                  | 材 質     | 単 重      | 数 量     | 重 量 (Kg) |
|-----------|----------|------------------------|---------|----------|---------|----------|
| 1         | ポスト      | 837x200x125            | SS400   | 12.10    | 11本     | 133.1    |
| 2         | レール      | φ114.3x4.5t            | STK400  | 12.20 /m | 20.420m | 249.1    |
| 3         | レール      | φ89.1x3.2t             | STK400  | 6.78 /m  | 20.420m | 138.4    |
| 4         | レール      | φ76.3x2.8t             | STK400  | 5.08 /m  | 20.420m | 103.7    |
| 5         | 中貫       | □40.0x20.0x2.3t        | STKMRR  | 2.03 /m  | 40.108m | 81.4     |
| 6         | 継手       | φ101.6x5.7t x300       | STK400  | 4.05     | 10本     | 40.5     |
| 7         | 継手       | φ76.3x4.2t x300        | STK400  | 2.24     | 10本     | 22.4     |
| 8         | 継手       | φ65.0x4.0t x150        | STKM13A | 0.90     | 10本     | 9.0      |
| 9         | 立貫       | FB6x25x275             | SS400   | 0.32     | 123本    | 39.4     |
| 10        | エンドキャップ  | φ114.3x30              | AC7A    | 0.41     | 1個      | 0.4      |
| 11        | エンドキャップ  | φ89.1x30               | AC7A    | 0.28     | 1個      | 0.3      |
| 12        | エンドキャップ  | φ76.3x30               | AC7A    | 0.23     | 1個      | 0.2      |
| 13        | エンドプレート  | FB6x44x315             | SS400   | 0.76     | 1個      | 0.8      |
| 14        | スペーサー-B  | 40x100x10              | SS400   | 0.23     | 11個     | 2.5      |
| 15        | スペーサー-C  | 40x100x10              | SS400   | 0.23     | 11個     | 2.5      |
| 16        | 止メボルト    | M12x35 (B, W, SW)      | SCM435  | 0.06     | 86本     | 5.2      |
| 17        | 止メボルト    | M10x50 (B, N, W, SW)   | SS400   | 0.05     | 46本     | 2.3      |
| 18        | アンカーボルト  | M20x300 (B, 3N, W, SW) | SCM435  | 0.96     | 22本     | 21.1     |
| 19        | アンカーボルト  | M217220 (B, N, W, SW)  | SS400   | 0.59     | 22本     | 13.0     |
| 20        | アンカープレート | 100x200x12t-P85        | SS400   | 1.80     | 11本     | 19.8     |
| m当たりの重量=約 |          |                        |         | 43.2kg   | 合 計     | 885.1kg  |

《注記》 改良のため、一部仕様を変更する場合があります。