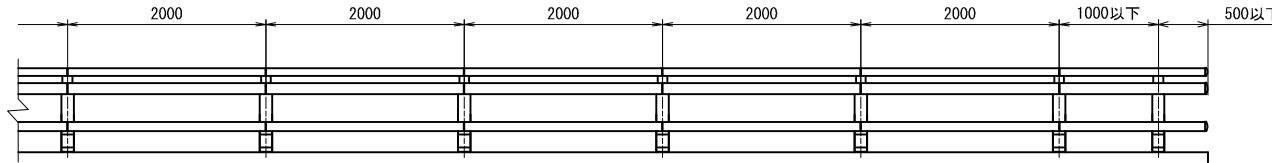
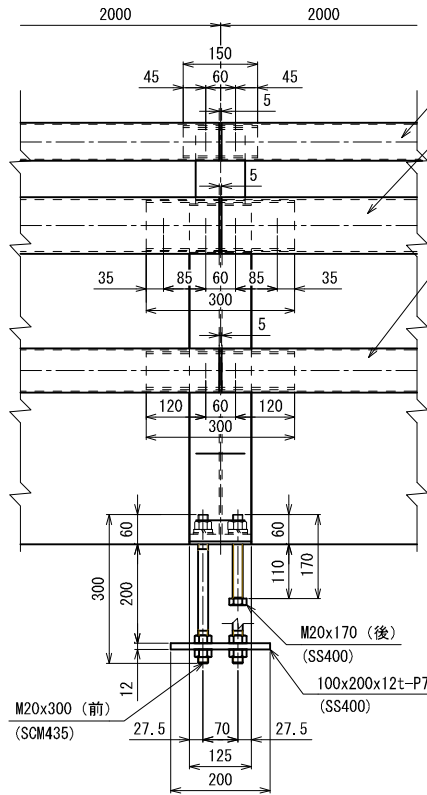
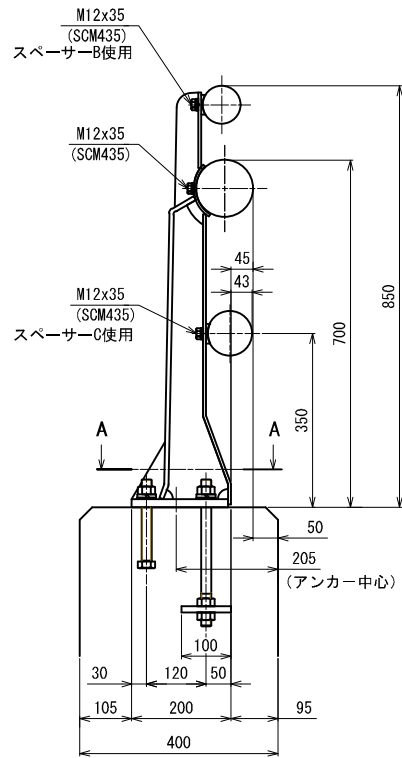


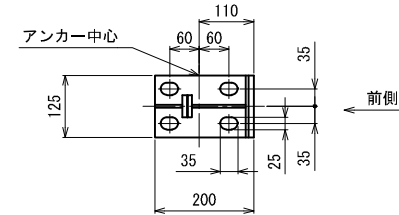
姿 図



OK-3BsP-85



A-A断面
(アンカー部詳細)



型式 OK-3BsP-85 (B種)

材料表 (ポストピッチ2m
片側20.5m当たり)

(鋼製)

名 称	サ イ ズ	材 質	単 重	数 量	重 量 (Kg)
ポスト	835x200x125	SS400	12.3	11 本	135.3
レール	φ 114.3x4.5t	STK400	12.20 /m	20.420 m	249.1
レール	φ 89.1x3.2t	STK400	6.78 /m	20.420 m	138.4
レール	φ 76.3x2.8t	STK400	5.08 /m	20.420 m	103.7
継手	φ 101.6x5.7t x300	STK400	4.05	10 本	40.5
継手	φ 76.3x4.2t x300	STK400	2.24	10 本	22.4
継手	φ 65.0x4.0t x150	STKM13A	0.90	10 本	9.0
エンドキャップ	φ 114.3x30	AC7A	0.41	1 個	0.4
エンドキャップ	φ 89.1x30	AC7A	0.28	1 個	0.3
エンドキャップ	φ 76.3x30	AC7A	0.23	1 個	0.2
スペーサー-B	40x100x10	SS400	0.23	11 本	2.5
スペーサー-C	40x100x10	SS400	0.23	11 個	2.5
止メボルト	M12x35 (B, W, SW)	SCM435	0.06	86 本	5.2
アンカーボルト	M20x300 (B, 3N, W, SW)	SCM435	0.96	22 本	21.1
アンカーボルト	(六) M20x170 (B, N, W, SW)	SS400	0.59	22 本	13.0
アンカープレート	100x200x12t -P70	SS400	1.80	11 枚	19.8
m当たりの重量=約					37.2 kg
					合計 763.4 kg

《注記》 改良のため、一部仕様を変更する場合があります。