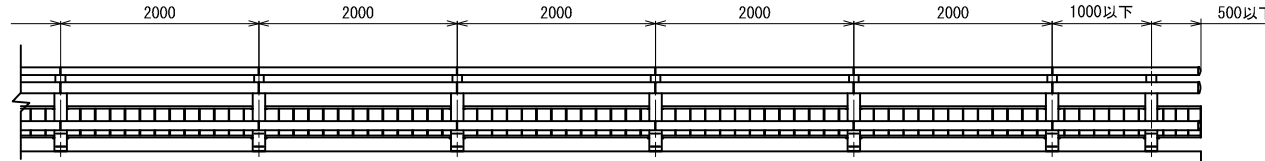
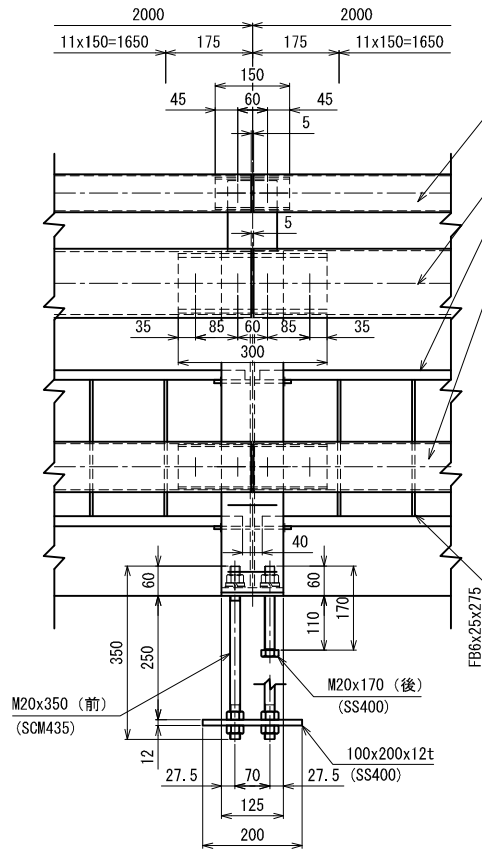
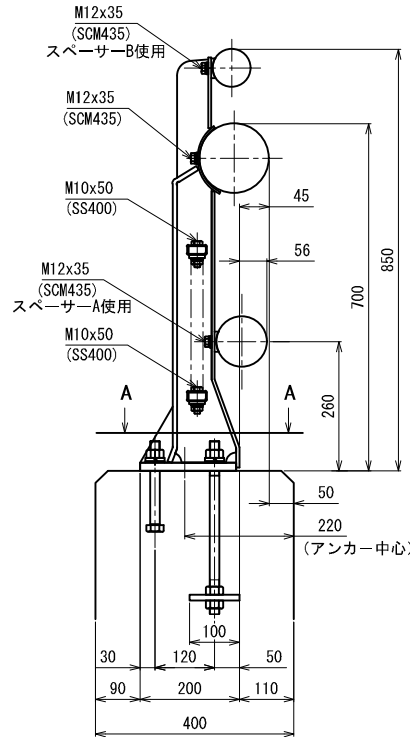


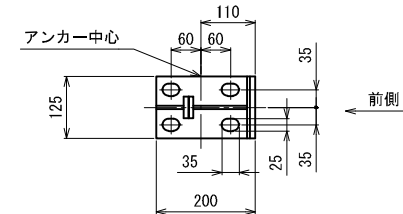
姿 図



OK-3AsP-85K



A-A断面
(アンカー部詳細)



- レール: φ76.3x2.8t
- 継手: φ65.0x4.0tx150
- レール: φ139.8x6.6t
- 継手: φ120.0x8.0tx300
- 40x20x2.3t
- レール: φ101.6x4.2t
- 継手: φ89.1x4.2tx300

型式 OK-3AsP-85K (A種)

材料表 (ポストピッチ2m
片側20.5m当たり)

(鋼製)

番号	名称	サイズ	材質	単重	数量	重量 (Kg)
1	ポスト	835x200x125	SS400	14.30	11本	157.3
2	レール	φ139.8x6.6t	STK400	21.70 /m	20.420 m	443.1
3	レール	φ101.6x4.2t	STK400	10.10 /m	20.420 m	206.2
4	レール	φ76.3x2.8t	STK400	5.08 /m	20.420 m	103.7
5	中貫	□40.0x20.0x2.3t	STKMRR	2.03 /m	40.328 m	81.9
6	継手	φ120.0x8.0tx300	STKM13A	6.63	10本	66.3
7	継手	φ89.1x4.2tx300	STK400	2.64	10本	26.4
8	継手	φ65.0x4.0tx150	STK400	0.90	10本	9.0
9	立貫	FB6x25x275	SS400	0.32	123本	39.4
10	エンドキャップ	φ139.8x30	AC7A	0.45	1個	0.5
11	エンドキャップ	φ101.6x30	AC7A	0.32	1個	0.3
12	エンドキャップ	φ76.3x30	AC7A	0.23	1個	0.2
13	エンドプレート	FB6x44x315	SS400	0.65	1個	0.7
14	スペーサーA	40x100x8	SS400	0.23	11個	2.5
15	スペーサーB	40x100x10	SS400	0.23	11個	2.5
16	止メボルト	M12x35 (B, W, SW)	SCM435	0.06	106本	6.4
17	止メボルト	M10x50 (B, N, W, SW)	SS400	0.05	46本	2.3
18	アンカーボルト	M20x350 (B, 3N, W, SW)	SCM435	1.10	22本	24.2
19	アンカーボルト (六)	M20x170 (B, N, W, SW)	SS400	0.59	22本	13.0
20	アンカープレート	100x200x12t-P70	SS400	1.80	11本	19.8
				合計		1205.7kg

m当たりの重量=約 58.8kg

【注記】 改良のため、一部仕様を変更する場合があります。