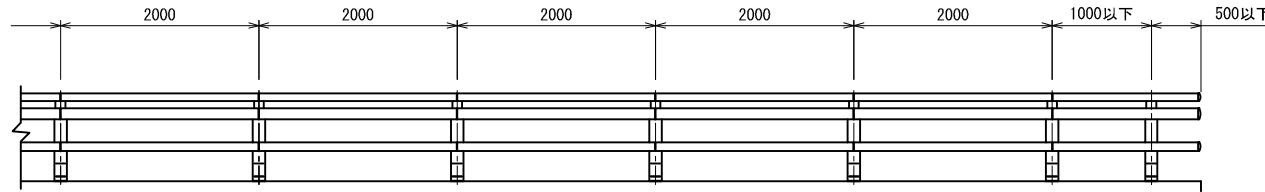
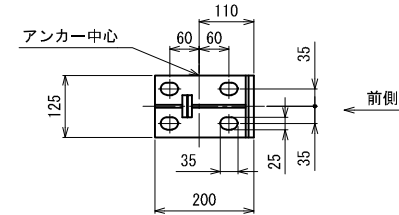


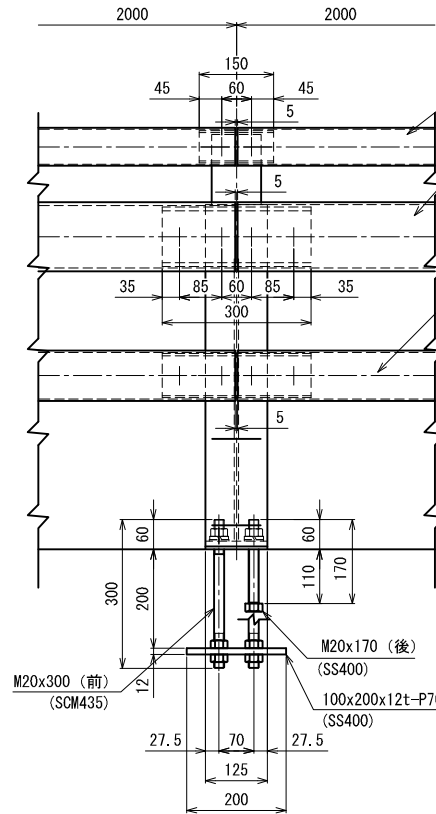
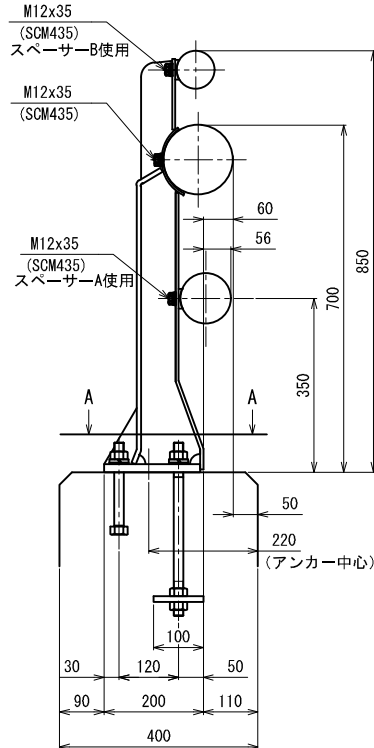
姿 図



A-A断面  
(アンカー部詳細)



OK-3AsP-85



レール：φ76.3x2.8t  
継手：φ65.0x4.0t x150

レール：φ139.8x6.6t  
継手：φ101.6x5.7t x300

レール：φ101.6x4.5t  
継手：φ89.1x4.2t x300

材料表 (ポストピッチ2m  
片側20.5m当たり)

型式 OK-3AsP-85 (A種)

(鋼製)

番号	名称	サイズ	材質	単重	数量	重量(Kg)
1	ポスト	835x200x125	SS400	13.60	11本	149.6
2	レール	φ139.8x6.6t	STK400	21.70 /m	20.420m	443.1
3	レール	φ101.6x4.5t	STK400	10.80 /m	20.420m	220.5
4	レール	φ76.3x2.8t	STK400	5.08 /m	20.420m	103.7
5	継手	φ120.0x8.0tx300	STKM13A	6.63	10本	66.3
6	継手	φ89.1x4.2tx300	STK400	2.64	10本	26.4
7	継手	φ65.0x4.0tx150	STKM13A	0.90	10本	9.0
8	エンドキャップ	φ139.8x30	AC7A	0.45	1個	0.5
9	エンドキャップ	φ101.6x30	AC7A	0.32	1個	0.3
10	エンドキャップ	φ76.3x30	AC7A	0.23	1個	0.2
11	スペーサーA	40x100x8	SS400	0.23	11個	2.5
12	スペーサーB	40x100x10	SS400	0.23	11個	2.5
13	止めボルト	M12x35(B, W, SW)	SCM435	0.06	106本	6.4
14	アンカーボルト	M20x300(B, N, W, SW)	SCM435	0.96	22本	21.1
15	アンカーボルト(六)	M20x170(B, N, W, SW)	SS400	0.59	22本	13.0
16	アンカープレート	100x200x12t-P70	SS400	1.80	11本	19.8
m当たりの重量=約 52.9kg						合計 1084.9 kg

《注記》 改良のため、一部仕様を変更する場合があります。