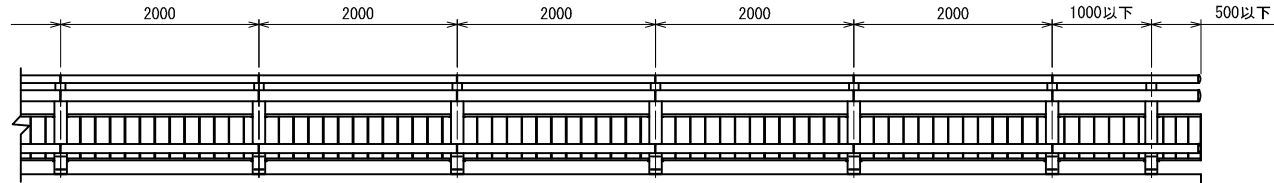
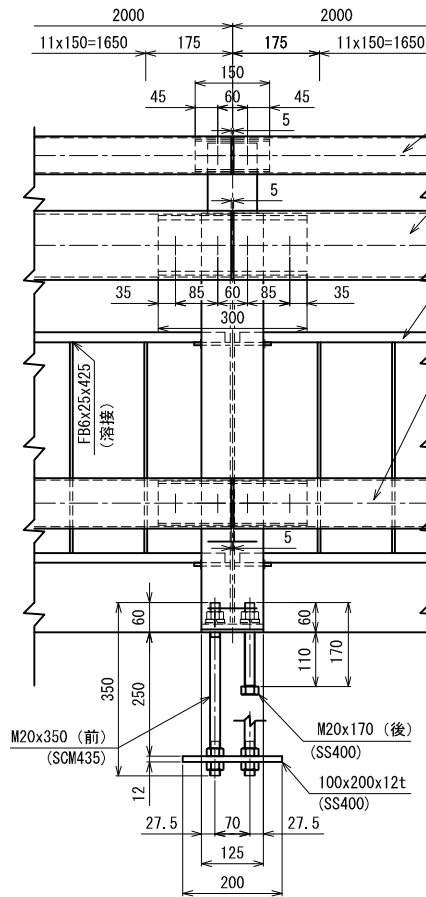
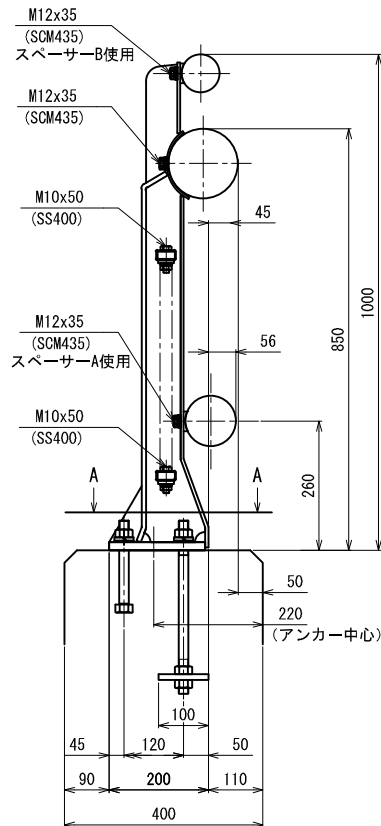


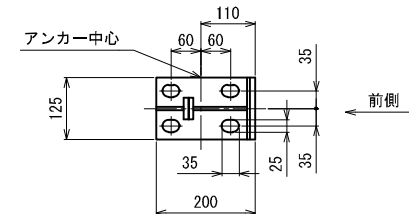
姿 図



OK-3AsP-100K



A-A断面
(アンカー部詳細)



レール：φ76.3x2.8t
継手：φ65.0x4.0t x150
レール：φ139.8x6.6t
継手：φ101.6x5.7t x300
□40x20x2.3t
レール：φ101.6x4.5t
継手：φ89.1x4.2t x300

型式 OK-3AsP-100K (A種)

材料表 (ポストピッチ2m
片側20.5m当たり)

(鋼製)

番号	名称	サイズ	材質	単重	数量	重量 (Kg)
1	ポスト	985x200x125	SS400	14.80	11本	162.8
2	レール	φ139.8x6.6t	STK400	21.70 /m	20.420m	443.1
3	レール	φ101.6x4.5t	STK400	10.80 /m	20.420m	220.5
4	レール	φ76.3x2.8t	STK400	5.08 /m	20.420m	103.7
5	中貫	□40.0x20.0x2.3t	STKMRR	2.03 /m	40.328m	81.9
6	継手	φ120.0x8.0tx300	STKM13A	6.63	10本	66.3
7	継手	φ89.1x4.2tx300	STK400	2.64	10本	26.4
8	継手	φ65.0x4.0tx150	STKM13A	0.90	10本	9.0
9	立貫	FB6x25x425	SS400	0.50	123本	61.5
10	エンドキャップ	φ139.8x30	AC7A	0.45	1個	0.5
11	エンドキャップ	φ101.6x30	AC7A	0.32	1個	0.3
12	エンドキャップ	φ76.3x30	AC7A	0.23	1個	0.2
13	エンドプレート	FB6x44x465	SS400	0.96	1個	1.0
14	スペーサーA	40x100x8	SS400	0.23	11個	2.5
15	スペーサーB	40x100x10	SS400	0.23	11個	2.5
16	止メボルト	M12x35 (B, W, SW)	SCM435	0.06	106本	6.4
17	止メボルト	M10x50 (B, N, W, SW)	SS400	0.05	46本	2.3
18	アンカーボルト	M20x350 (B, 3N, W, SW)	SCM435	1.10	22本	24.2
19	アンカーボルト	(六) M20x170 (B, N, W, SW)	SS400	0.59	22本	13.0
20	アンカープレート	100x200x12t-P70	SS400	1.80	11本	19.8
				合計		1247.6kg

【注記】 改良のため、一部仕様を変更する場合があります。