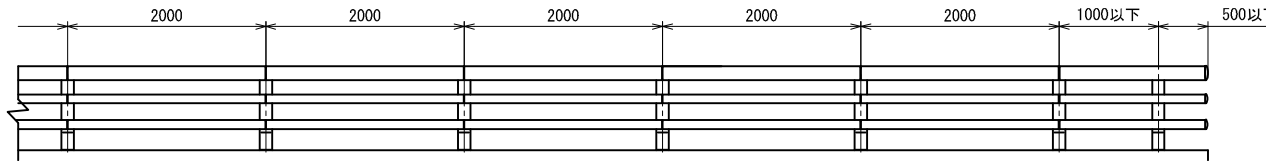
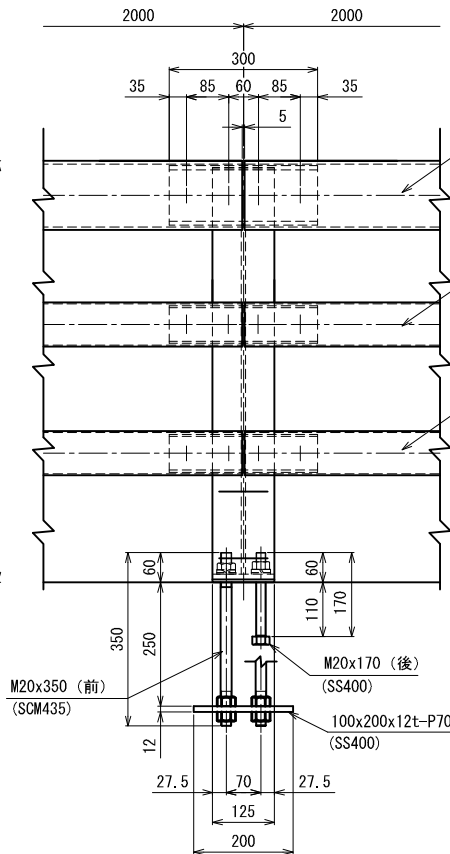
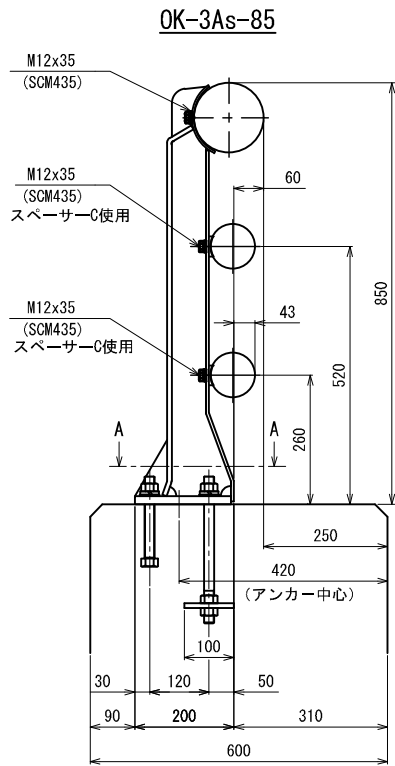
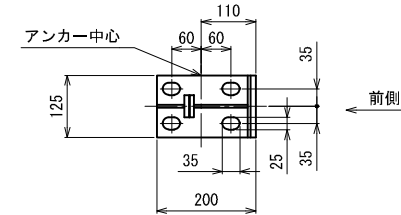


姿 図



A-A断面
(アンカー部詳細)



レール : $\phi 139.8 \times 6.6 \text{ t}$
継手 : $\phi 120.0 \times 8.0 \text{ t} \times 300$

レール : $\phi 89.1 \times 2.8 \text{ t}$
継手 : $\phi 76.3 \times 4.2 \text{ t} \times 300$

レール : $\phi 89.1 \times 2.8 \text{ t}$
継手 : $\phi 76.3 \times 4.2 \text{ t} \times 300$

型式 OK-3As-85 (A種) 材料表 (ポストピッチ2m 片側20.5m当たり) (鋼製)

名 称	サ イ ズ	材 質	単 重	数 量	重 量 (Kg)
ポスト	840x200x125	SS400	13.60	11 本	149.6
レール	$\phi 139.8 \times 6.6 \text{ t}$	STK400	21.70 /m	20.420 m	443.1
レール	$\phi 89.1 \times 2.8 \text{ t}$	STK400	5.96 /m	40.840 m	243.4
継手	$\phi 120.0 \times 8.0 \text{ t} \times 300$	STKM13A	6.63	10 本	66.3
継手	$\phi 76.3 \times 4.2 \text{ t} \times 300$	STK400	2.24	20 本	44.8
エンドキャップ	$\phi 139.8 \times 30$	AC7A	0.45	1 個	0.5
エンドキャップ	$\phi 89.1 \times 30$	AC7A	0.28	2 個	0.6
スペーサーC	40x100x10	SS400	0.23	22 個	5.1
止メボルト	M12x35 (B, W, SW)	SCM435	0.06	126 本	7.6
アンカーボルト	M20x350 (B, 3N, W, SW)	SCM435	1.10	22 本	24.2
アンカーボルト (六)	M20x170 (B, N, W, SW)	SS400	0.59	22 本	13.0
アンカープレート	100x200x12t-P70	SS400	1.80	11 枚	19.8
m当たりの重量=約 49.7 kg			合計	1018.0	kg

《注記》 改良のため、一部仕様を変更する場合があります。