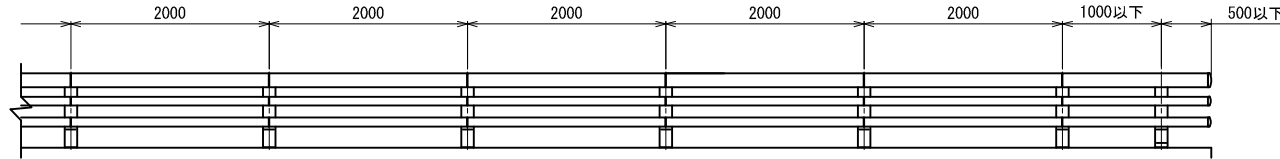
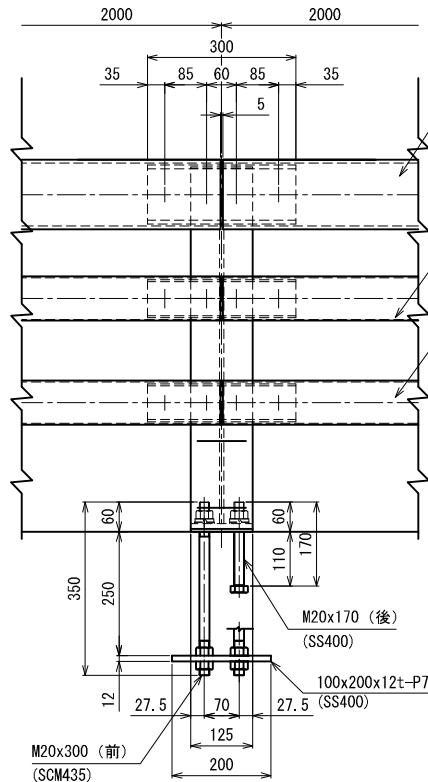
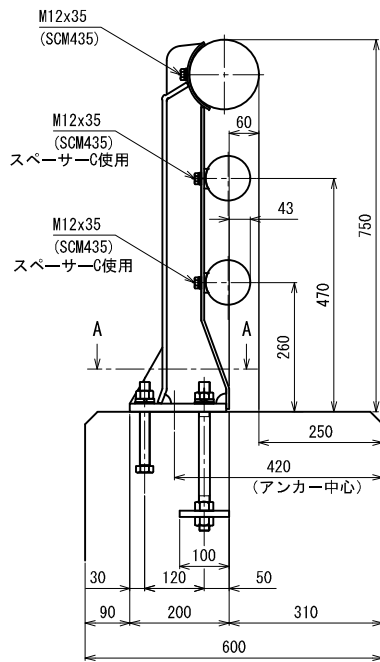


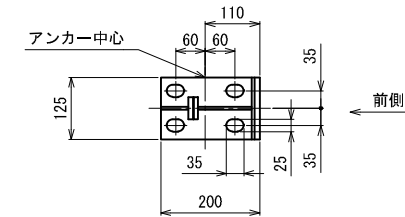
姿 図



OK-3As-75



A-A断面  
(アンカー部詳細)



型式 OK-3As-75 (A種) 材料表 (ポストピッチ2m 片側20.5m当たり) (鋼製)

名 称	サ イ ズ	材 質	単 重	数 量	重 量 (Kg)
ポスト	740x200x125	SS400	12.70	11 本	139.7
レール	φ 139.8x6.6t	STK400	21.70 /m	20.420 m	443.1
レール	φ 89.1x2.8t	STK400	5.96 /m	40.840 m	243.4
継手	φ 120.0x8.0t x300	STKM13A	6.63	10 本	66.3
継手	φ 76.3x4.2t x300	STK400	2.24	20 本	44.8
エンドキャップ	φ 139.8x30	AC7A	0.45	1 個	0.5
エンドキャップ	φ 89.1x30	AC7A	0.28	2 個	0.6
スペーサーC	40x100x10	SS400	0.23	22 個	5.1
止メボルト	M12x35 (B, W, SW)	SCM435	0.06	126 本	7.6
アンカーボルト	M20x350 (B, 3N, W, SW)	SCM435	1.10	22 本	24.2
アンカーボルト	(六) M20x170 (B, N, W, SW)	SS400	0.59	22 本	13.0
アンカープレート	100x200x12t-P70	SS400	1.80	11 枚	19.8
m当たりの重量=約			49.2 kg	合計	1008.1 kg

<注記> 改良のため、一部仕様を変更する場合があります。