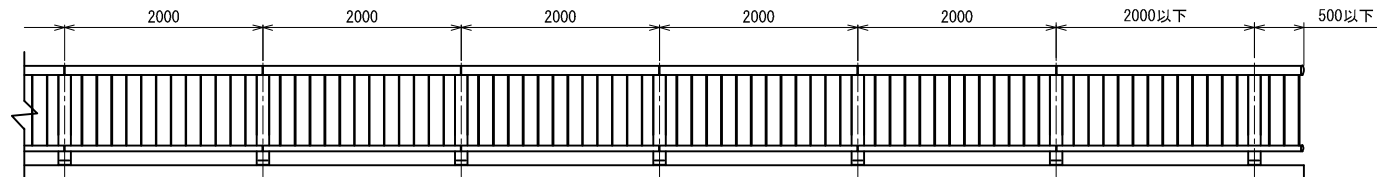
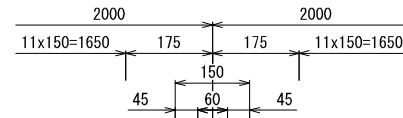
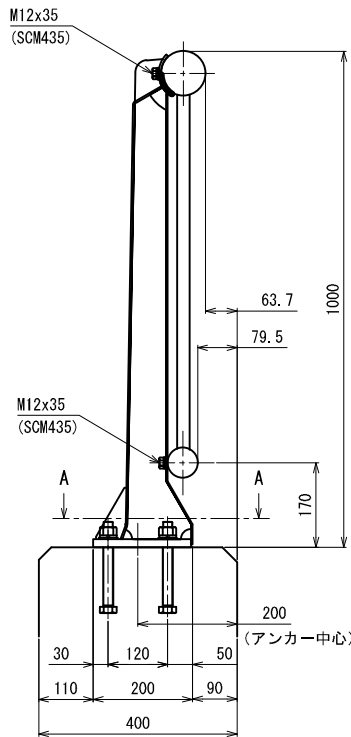


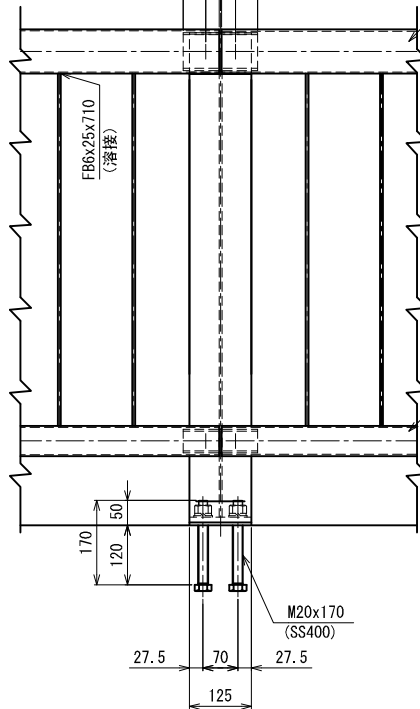
姿 図



OK-2SP-100K

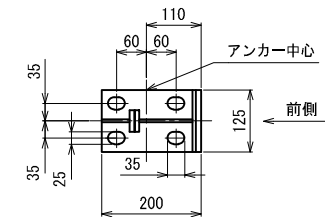


レール : $\phi 89.1 \times 2.8 \text{ t}$
 継手 : $\phi 76.3 \times 4.2 \text{ t} \times 150$



レール : $\phi 60.5 \times 2.3 \text{ t}$
 継手 : $\phi 50.8 \times 4.5 \text{ t} \times 150$

A-A断面
 (アンカー部詳細)



材料表 (ポストピッチ2m
 片側21.5m当たり)

型式 OK-2SP-100K (歩道用SP種) (鋼製)

名 称	サ イ ズ	材 質	単 重	数 量	重 量 (Kg)
ポスト	994x200x125	SS400	11.10	11 本	122.1
レール	$\phi 89.1 \times 2.8 \text{ t}$	STK400	5.96/m	21.420 m	127.7
レール	$\phi 60.5 \times 2.3 \text{ t}$	STK400	3.30/m	21.420 m	70.7
継手	$\phi 76.3 \times 4.2 \text{ t} \times 150$	STK400	1.12	10 本	11.2
継手	$\phi 50.8 \times 4.5 \text{ t} \times 150$	STKM13A	0.87	10 本	8.7
立貴	FB6x25x710	SS400	0.85	129 本	109.7
エンドキャップ	$\phi 89.1 \times 30$	AC7A	0.28	1 個	0.3
エンドキャップ	$\phi 76.3 \times 30$	AC7A	0.23	1 個	0.2
止めボルト	M12x35 (B, W, SW)	SCM435	0.06	44 本	2.6
アンカーボルト	(穴) M20x170 (B, N, W, SW)	SS400	0.59	44 本	26.0
m当たりの重量=約 22.3kg				合 計	479.2kg

《注記》 改良のため、一部仕様を変更する場合があります。