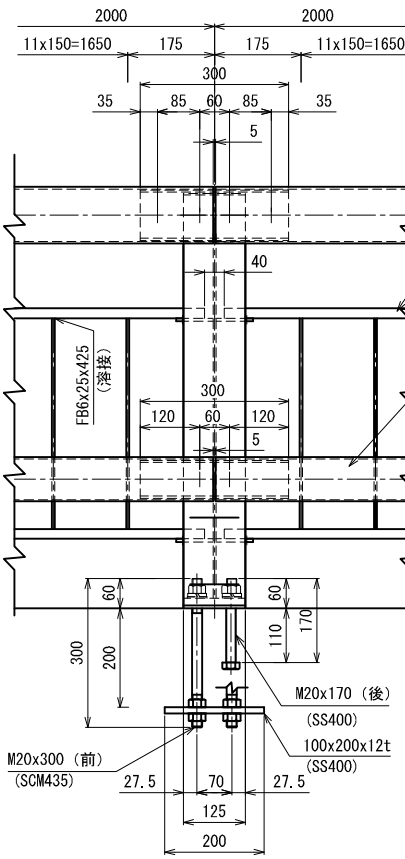
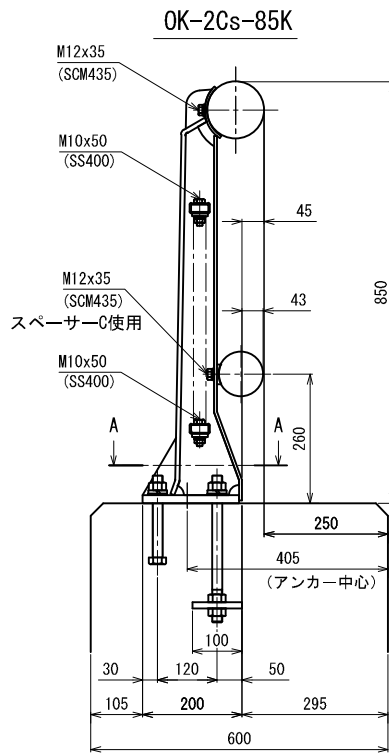
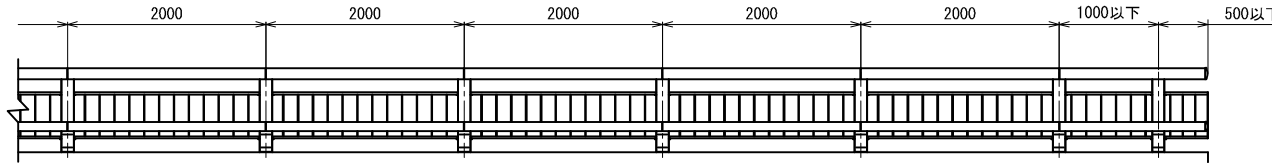
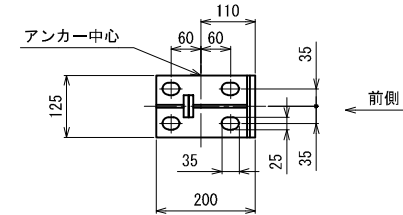


姿 図



A-A断面  
(アンカー部詳細)



型式 OK-2Cs-85K (B種)

材料表 (ポストピッチ2m  
片側20.5m当たり)

(鋼製)

名 称	サ イ ズ	材 質	単 重	数 量	重 量 (Kg)
ポスト	840x200x125	SS400	12.70	11 本	139.7
レール	φ 114.3x4.5t	STK400	12.20/m	20.420 m	249.1
レール	φ 89.1x2.8t	STK400	5.96/m	20.420 m	121.7
中貫	□40.0x20.0x2.3t	STKMRR	2.03/m	40.358 m	81.9
継手	φ 101.6x5.7tx300	STK400	4.05	10 本	40.5
継手	φ 76.3x4.2tx300	STK400	2.24	10 本	22.4
立貫	FB6x25x425	SS400	0.50	123 本	61.5
エンドキャップ	φ 114.3x30	AC7A	0.41	1 個	0.4
エンドキャップ	φ 89.1x30	AC7A	0.28	1 個	0.3
エンドプレート	FB6x44x465	SS400	0.96	1 本	1.0
スペーサーC	40x100x10	SS400	0.23	11 個	2.5
止メボルト	M12x35 (B, W, SW)	SCM435	0.06	64 本	3.8
止メボルト	M10x50 (B, N, W, SW)	SS400	0.05	46 本	2.3
アンカーボルト	M20x300 (B, 3N, W, SW)	SCM435	0.96	22 本	21.1
アンカーボルト	(六) M20x170 (B, N, W, SW)	SS400	0.59	22 本	13.0
アンカープレート	100x200x12t-P70	SS400	1.80	11 枚	19.8
m当たりの重量=約					38.1 kg
合計					780.9 kg

《注記》 改良のため、一部仕様を変更する場合があります。