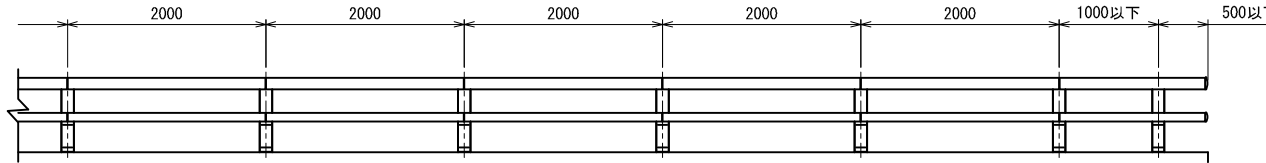
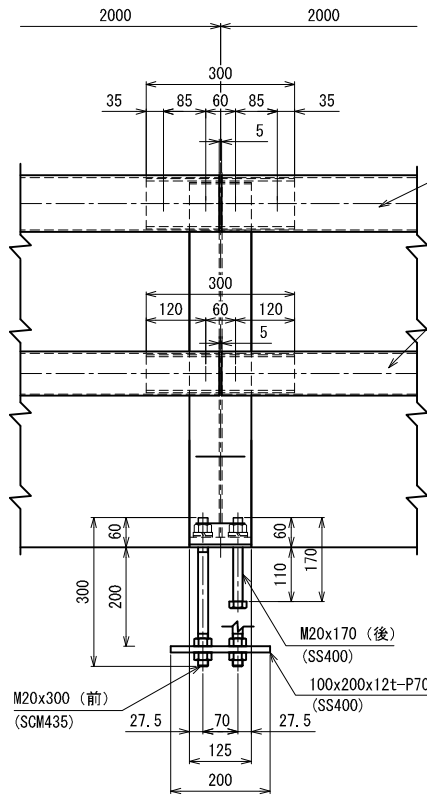
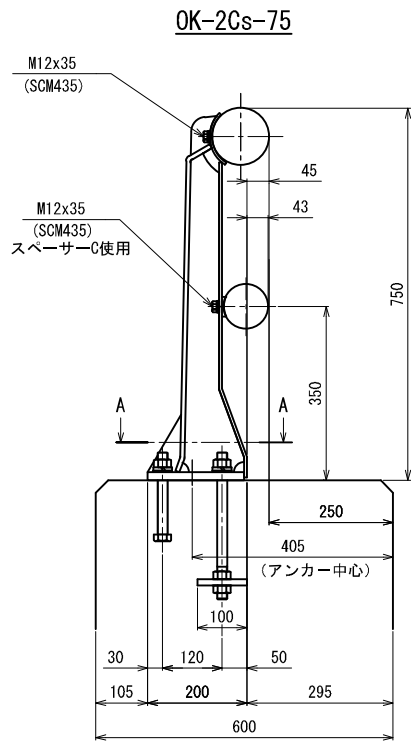
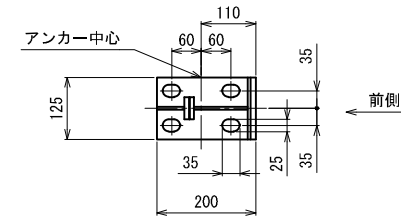


姿 図



A-A断面  
(アンカー部詳細)



レール : φ114.3x4.5t  
継手 : φ101.6x5.7t x300

レール : φ89.1x2.8t  
継手 : φ76.3x4.2t x300

型式 OK-2Cs-75 (C種) 材料表 (ポストピッチ2m 片側20.5m当たり) (鋼製)

名 称	サ イ ズ	材 質	単 重	数 量	重 量 (Kg)
ポスト	740x200x125	SS400	12.70	11 本	139.7
レール	φ114.3x4.5t	STK400	12.20 /m	20.420 m	249.1
レール	φ89.1x2.8t	STK400	5.96 /m	20.420 m	121.7
継手	φ101.6x5.7t x300	STK400	4.05	10 本	40.5
継手	φ76.3x4.2t x300	STK400	2.24	10 本	22.4
エンドキャップ	φ114.3x30	AC7A	0.41	1 個	0.4
エンドキャップ	φ89.1x30	AC7A	0.28	1 個	0.3
スペーサーC	40x100x10	SS400	0.23	11 個	2.5
止メボルト	M12x35 (B, W, SW)	SCM435	0.06	64 本	3.8
アンカーボルト	M20x300 (B, 3N, W, SW)	SCM435	0.96	22 本	21.1
アンカーボルト	(六) M20x170 (B, N, W, SW)	SS400	0.59	22 本	13.0
アンカープレート	100x200x12t-P70	SS400	1.80	11 枚	19.8
m当たりの重量=約 30.9kg					合計 634.3 kg

【注記】 改良のため、一部仕様を変更する場合があります。