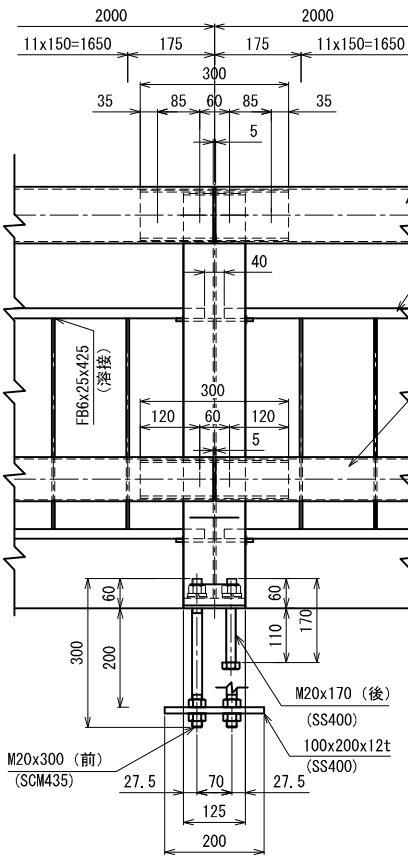
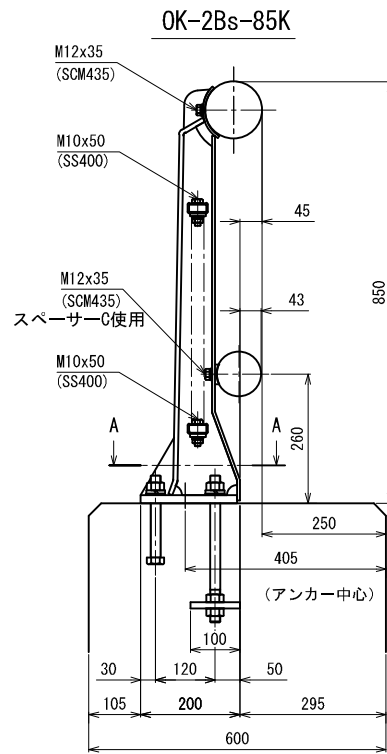
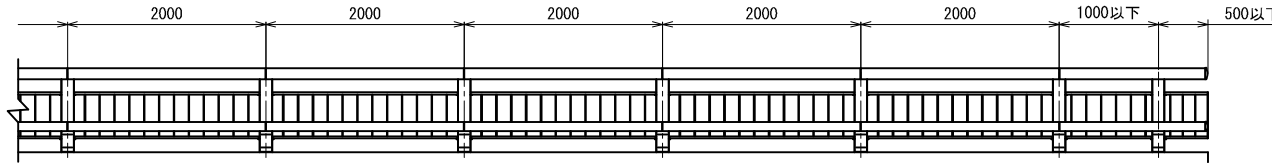
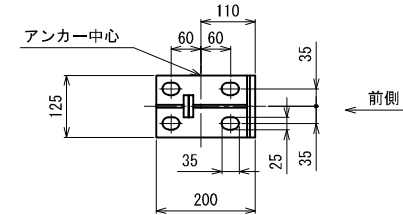


姿 図



レール :  $\phi 114.3 \times 4.5 \text{ t}$   
 継手 :  $\phi 101.6 \times 5.7 \text{ t} \times 300$   
 $\square 40 \times 20 \times 2.3 \text{ t}$   
 レール :  $\phi 89.1 \times 3.2 \text{ t}$   
 継手 :  $\phi 76.3 \times 4.2 \text{ t} \times 300$

A-A断面  
 (アンカー部詳細)



型式 OK-2Bs-85K (B種) 材料表 (ポストピッチ2m 片側20.5m当たり) (鋼製)

名 称	サ イ ズ	材 質	単 重	数 量	重 量 (Kg)
ポスト	840x200x125	SS400	12.70	11 本	139.7
レール	$\phi 114.3 \times 4.5 \text{ t}$	STK400	12.20/m	20.420 m	249.1
レール	$\phi 89.1 \times 3.2 \text{ t}$	STK400	6.78/m	20.420 m	138.4
中貫	$\square 40.0 \times 20.0 \times 2.3 \text{ t}$	STKMRR	2.03/m	40.358 m	81.9
継手	$\phi 101.6 \times 5.7 \text{ t} \times 300$	STK400	4.05	10 本	40.5
継手	$\phi 76.3 \times 4.2 \text{ t} \times 300$	STK400	2.24	10 本	22.4
立貫	FB6x25x425	SS400	0.50	123 本	61.5
エンドキャップ	$\phi 114.3 \times 30$	AC7A	0.41	1 個	0.4
エンドキャップ	$\phi 89.1 \times 30$	AC7A	0.28	1 個	0.3
エンドプレート	FB6x44x465	SS400	0.96	1 本	1.0
スペーサーC	40x100x10	SS400	0.23	11 個	2.5
止メボルト	M12x35 (B, W, SW)	SCM435	0.06	64 本	3.8
止メボルト	M10x50 (B, N, W, SW)	SS400	0.05	46 本	2.3
アンカーボルト	M20x300 (B, 3N, W, SW)	SCM435	0.96	22 本	21.1
アンカーボルト	(六) M20x170 (B, N, W, SW)	SS400	0.59	22 本	13.0
アンカープレート	100x200x12t-P70	SS400	1.80	11 枚	19.8
m当たりの重量=約				38.9 kg	
				合計	797.6 kg

《注記》 改良のため、一部仕様を変更する場合があります。