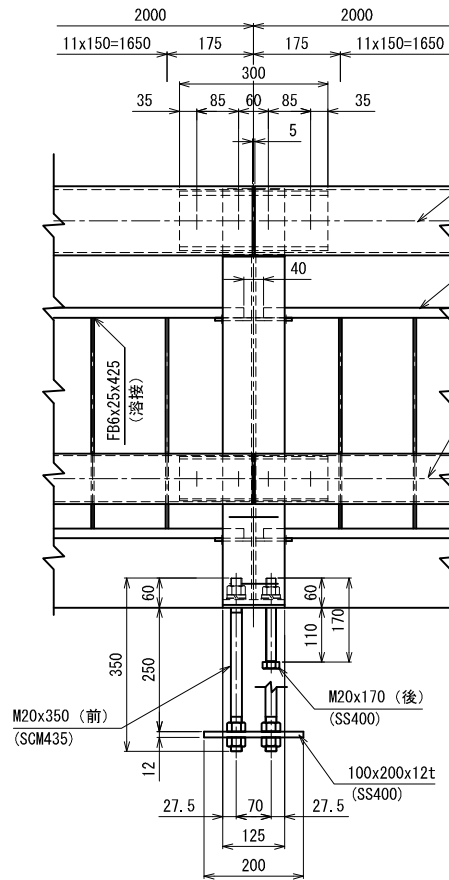
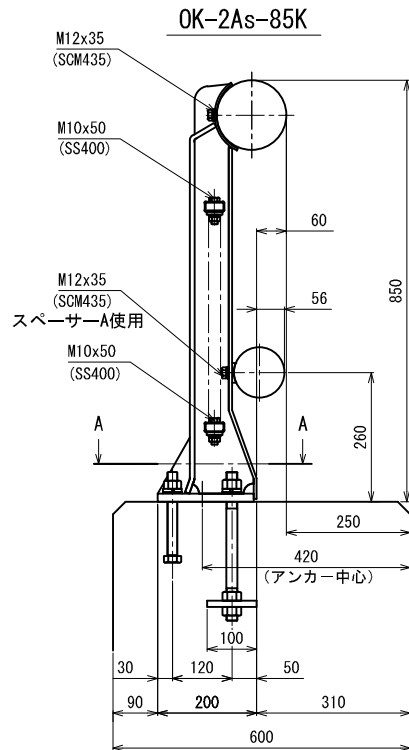
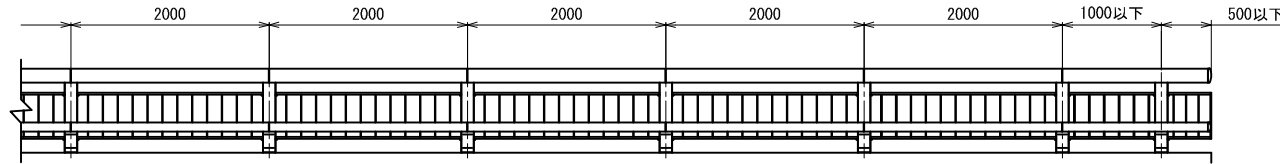


姿 図

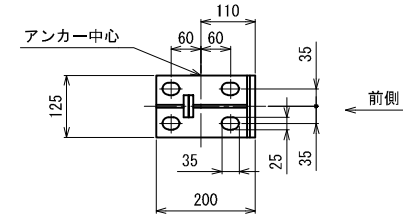


レール : $\phi 139.8 \times 6.6 \text{ t}$
継手 : $\phi 120.0 \times 8.0 \text{ t} \times 300$

$\square 40 \times 20 \times 2.3 \text{ t}$

レール : $\phi 101.6 \times 4.2 \text{ t}$
継手 : $\phi 89.1 \times 4.2 \text{ t} \times 300$

A-A断面
(アンカー部詳細)



型式 OK-2As-85K (A種)

材料表 (ポストピッチ2m
片割20.5m当たり)

(鋼製)

名 称	サ イ ズ	材 質	単 重	数 量	重 量 (Kg)
ポスト	840x200x125	SS400	14.20	11 本	156.2
レール	$\phi 139.8 \times 6.6 \text{ t}$	STK400	21.70/m	20.420 m	443.1
レール	$\phi 101.6 \times 4.2 \text{ t}$	STK400	10.10/m	20.420 m	206.2
中貫	$\square 40.0 \times 20.0 \times 2.3 \text{ t}$	STKMRR	2.03	40.148 m	81.5
継手	$\phi 120.0 \times 8.0 \text{ t} \times 300$	STKM13A	6.63	10 本	66.3
継手	$\phi 89.1 \times 4.2 \text{ t} \times 300$	STK400	2.64	10 本	26.4
立貫	FB6x25x425	SS400	0.50	123 本	61.5
エンドキャップ	$\phi 139.8 \times 30$	AC7A	0.45	1 個	0.5
エンドキャップ	$\phi 101.6 \times 30$	AC7A	0.32	1 個	0.3
エンドプレート	FB6x44x465	SS400	0.96	1 本	1.0
スペーサーA	40x100x8	SS400	0.23	11 個	2.5
止メボルト	M12x35 (B. W. SW)	SCM435	0.06	84 本	5.0
止メボルト	M10x50 (B. N. W. SW)	SS400	0.05	46 本	2.3
アンカーボルト	M20x350 (B. 3N. W. SW)	SCM435	1.10	22 本	24.2
アンカーボルト	(六) M20x170 (B. N. W. SW)	SS400	0.59	22 本	13.0
アンカープレート	100x200x12t-P70	SS400	1.80	11 枚	19.8
m当たりの重量=約					54.1 kg
合計					1109.8 kg

<注記> 改良のため、一部仕様を変更する場合があります。