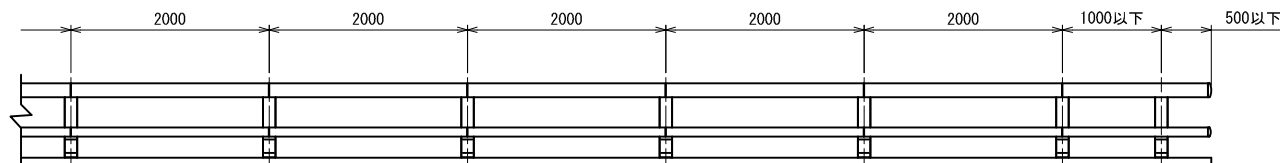
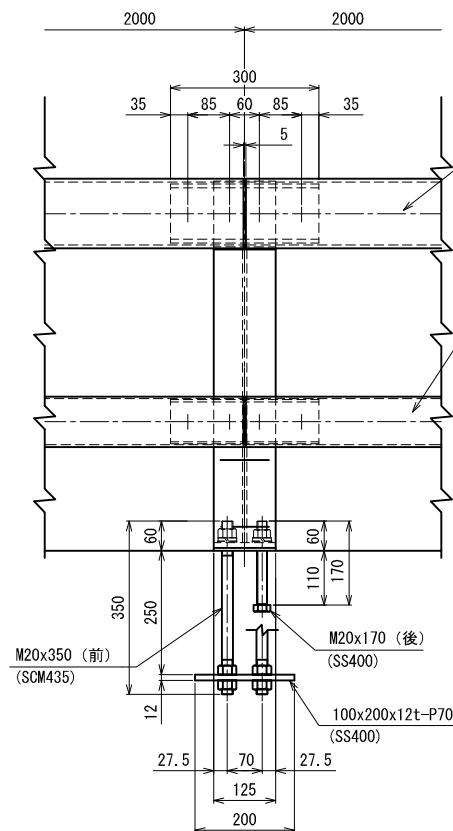
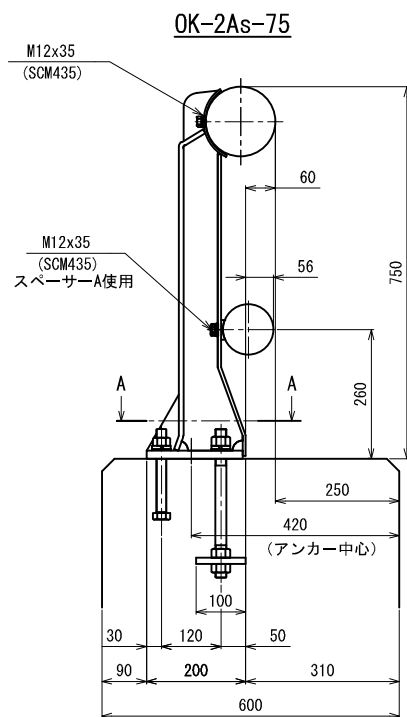
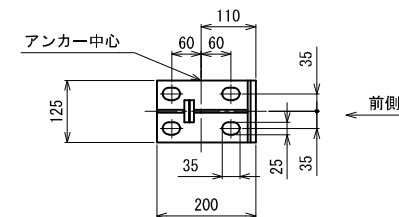


姿 図



A-A断面
(アンカー部詳細)



型式 OK-2As-75 (A種)

材料表 (ポストピッチ2m 片側20.5m当たり)

(鋼製)

| 名 称 | サ イ ズ | 材 質 | 単 重 | 数 量 | 重 量 (Kg) |
|-----------|---------------------------|---------|----------|----------|----------|
| ポスト | 740x200x125 | SS400 | 13.30 | 11 本 | 146.3 |
| レール | φ139.8x6.6t | STK400 | 21.70 /m | 20.420 m | 443.1 |
| レール | φ101.6x4.2t | STK400 | 10.10 /m | 20.420 m | 206.2 |
| 継手 | φ120.0x8.0t x300 | STKM13A | 6.63 | 10 本 | 66.3 |
| 継手 | φ89.1x4.2t x300 | STK400 | 2.64 | 10 本 | 26.4 |
| エンドキャップ | φ139.8x30 | AC7A | 0.45 | 1 個 | 0.5 |
| エンドキャップ | φ101.6x30 | AC7A | 0.32 | 1 個 | 0.3 |
| スペーサーA | 40x100x8 | SS400 | 0.23 | 11 個 | 2.5 |
| 止メボルト | M12x35 (B, W, SW) | SCM435 | 0.06 | 84 本 | 5.0 |
| アンカーボルト | M20x350 (B, 3N, W, SW) | SCM435 | 1.10 | 22 本 | 24.2 |
| アンカーボルト | (六) M20x170 (B, N, W, SW) | SS400 | 0.59 | 22 本 | 13.0 |
| アンカープレート | 100x200x12t-P70 | SS400 | 1.80 | 11 枚 | 19.8 |
| m当たりの重量=約 | | | | | 46.5kg |
| 合計 | | | | | 953.6kg |

《注記》 改良のため、一部仕様を変更する場合があります。