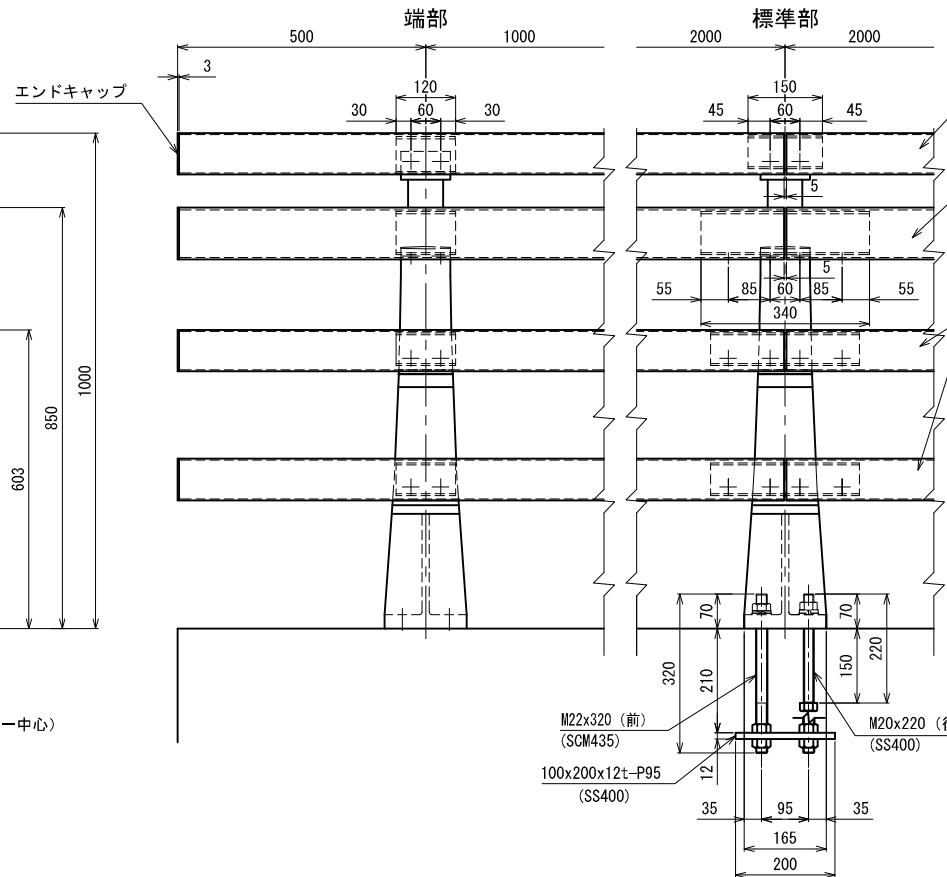
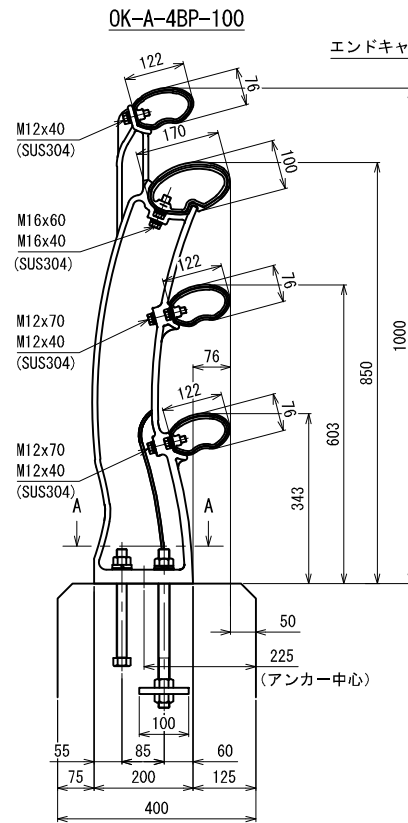
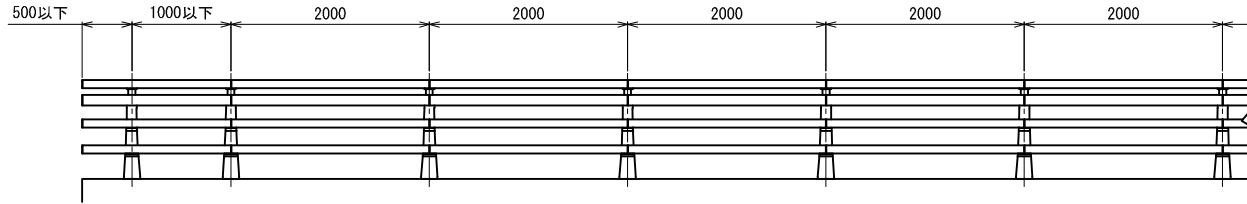
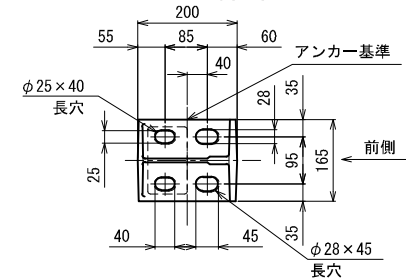


姿図



- 笠木横梁 : 122x76x3.2t
- 継手 : 113x66x4.0tx150
- 端部継手 : 113x66x4.0tx120
- 主要横梁 : 170x100x4.0t
- 継手 : 158x88x5.0tx340
- 端部継手 : 158x88x5.0tx120
- 下段横梁 : 122x76x3.2t
- 継手 : 113x66x4.0tx300
- 端部継手 : 113x66x4.0tx120

A-A断面 (アンカー部詳細)



《注記》 改良のため、一部仕様を変更する場合があります。