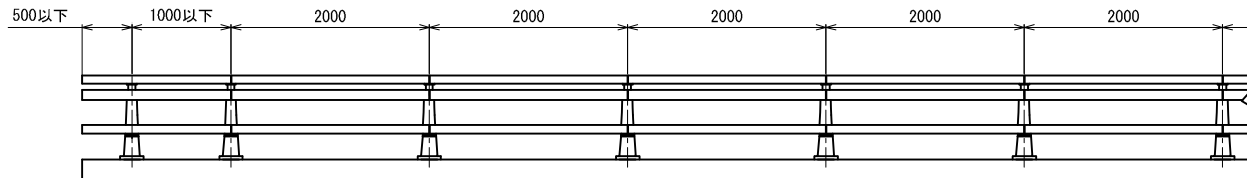
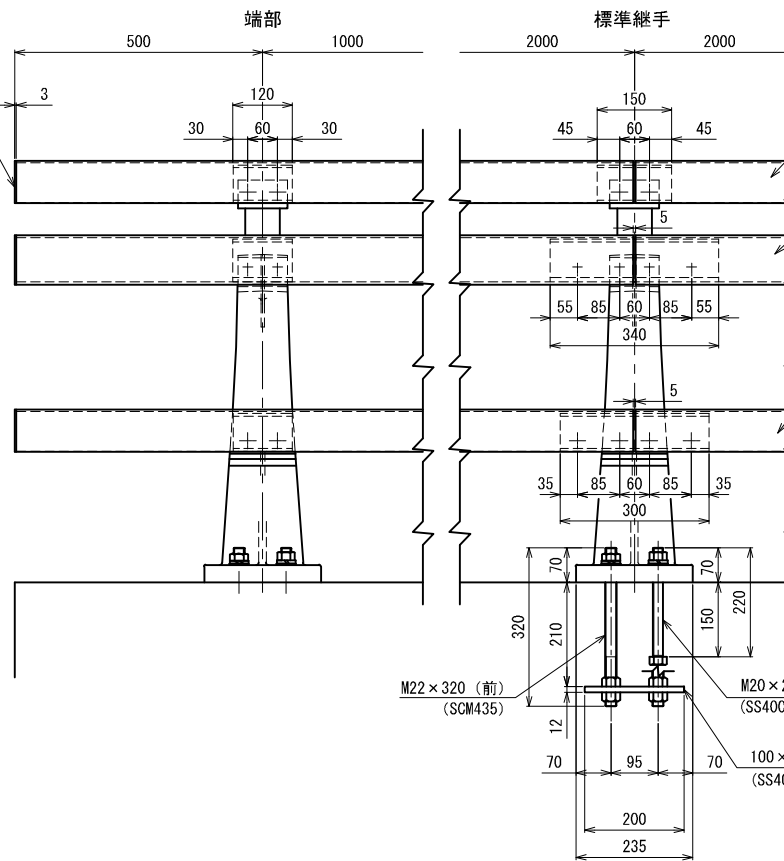
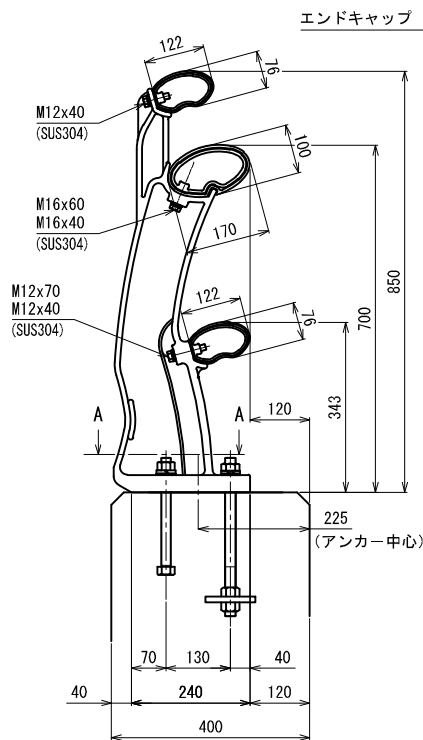


姿 図

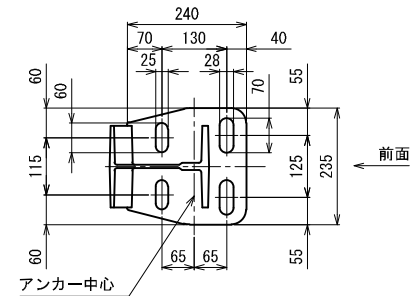


OK-A-3CP-85FW



- 笠木横梁: 122x76x3.2t
継手: 113x66x4.0tx150
端部継手: 113x66x4.0tx120
- 主要横梁: 170x100x4.0t
継手: 158x88x5.0tx340
端部継手: 158x88x5.0tx120
- 下段横梁: 122x76x3.2t
継手: 113x66x4.0tx300
端部継手: 113x66x4.0tx120

A-A断面
(アンカー部詳細)



《注記》 改良のため、一部仕様を変更する場合があります。