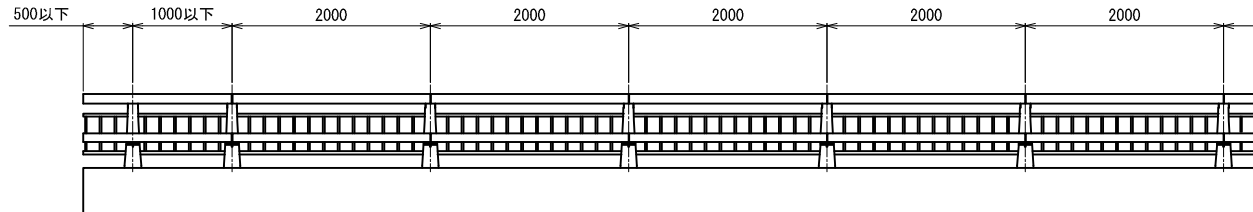
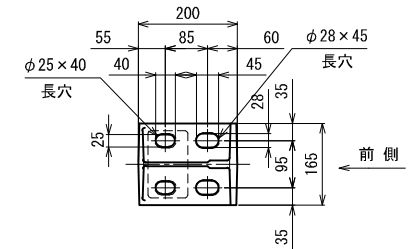


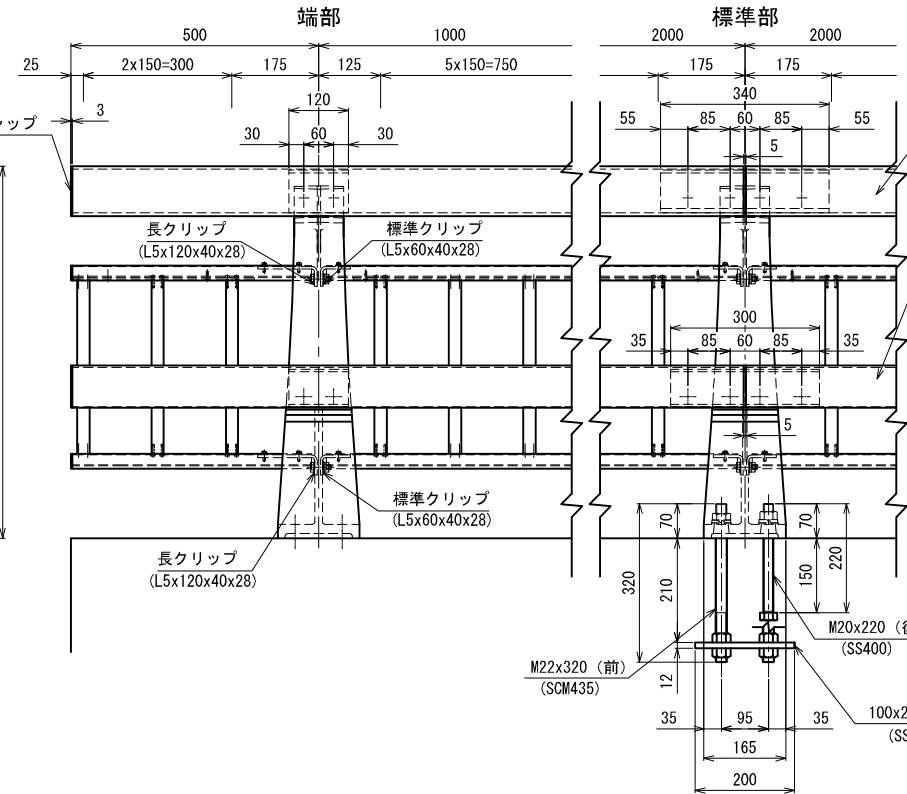
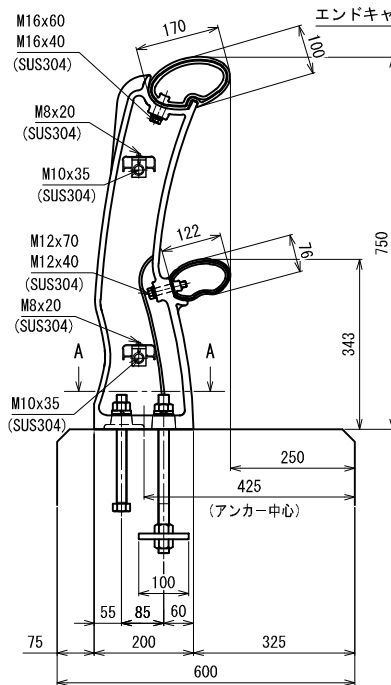
姿 図



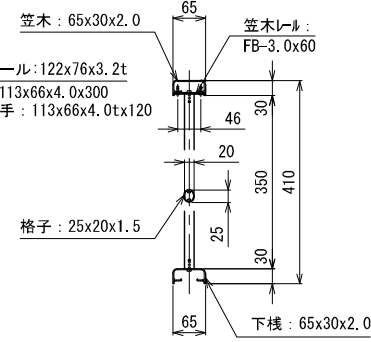
A-A断面
(アンカー部詳細)



OK-A-2C-75K



主要レール: 170x100x4t
継手: 158x88x5.0x340
端部継手: 158x88x5.0tx120



《注記》 改良のため、一部仕様を変更する場合があります。