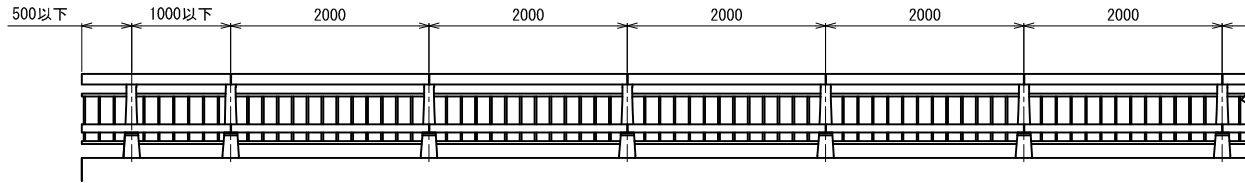
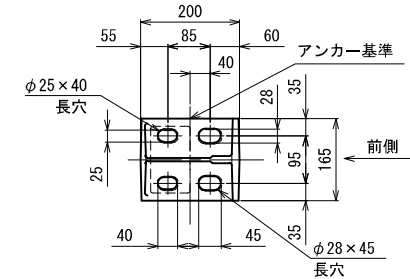


OK-A-2B-85K

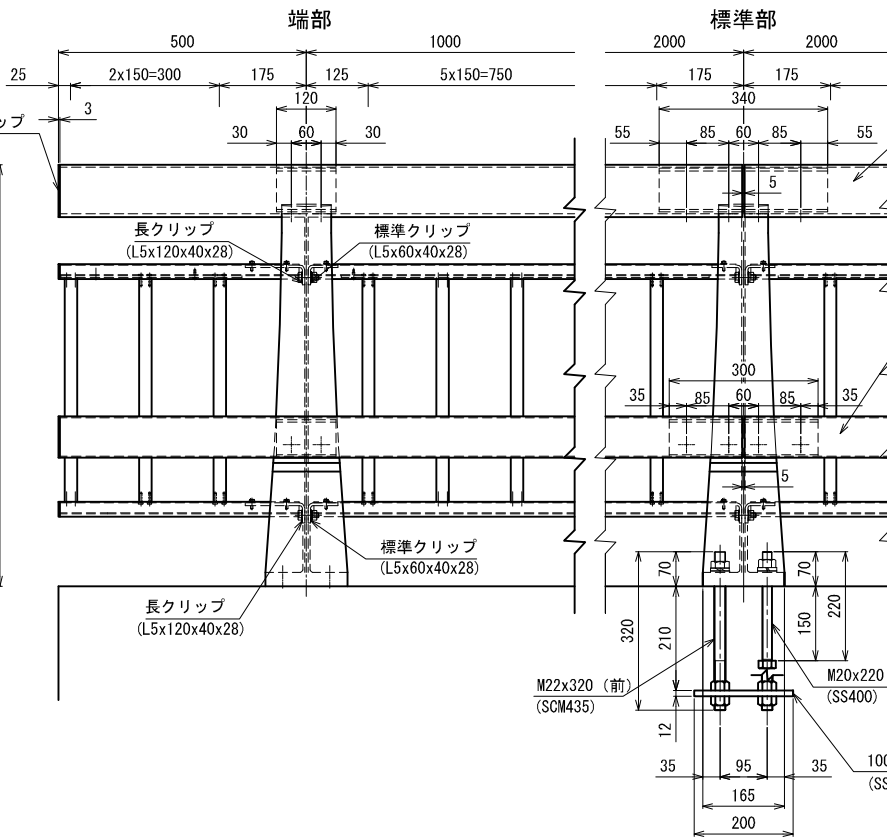
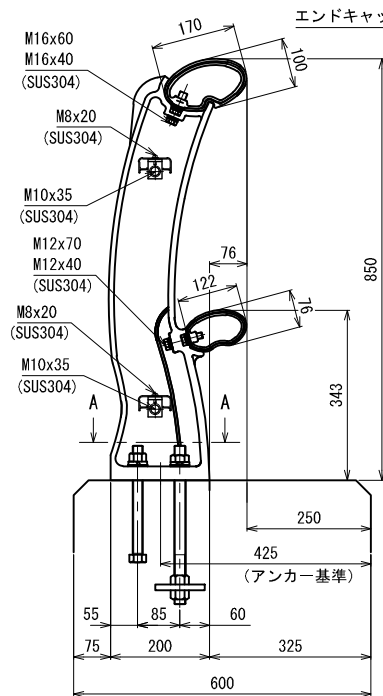
姿図



A-A断面 (アンカー部詳細)

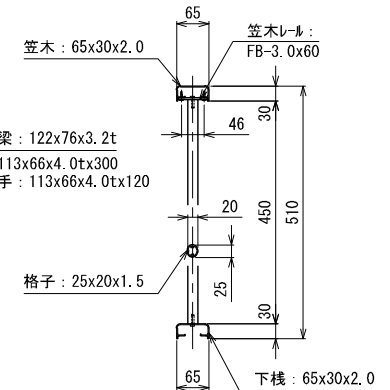


OK-A-2B-85K



主要横梁: 170x100x4.0t
継手: 158x88x5.0tx340
端部継手: 158x88x5.0tx120

下段横梁: 122x76x3.2t
継手: 113x66x4.0tx300
端部継手: 113x66x4.0tx120



《注記》 改良のため、一部仕様を変更する場合があります。