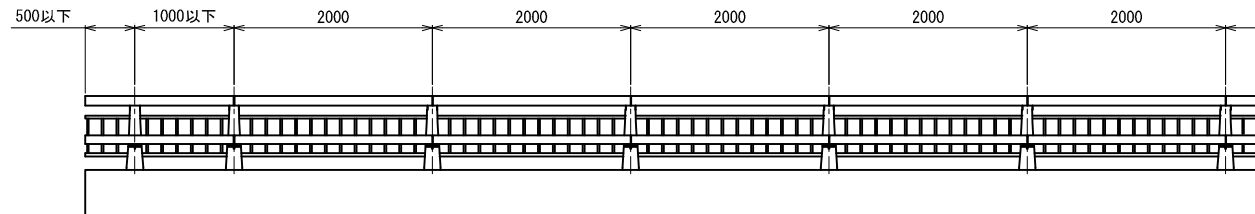
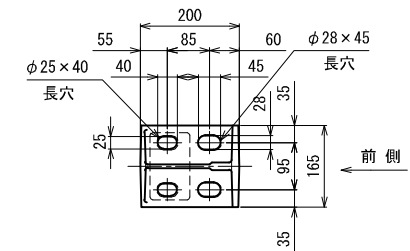


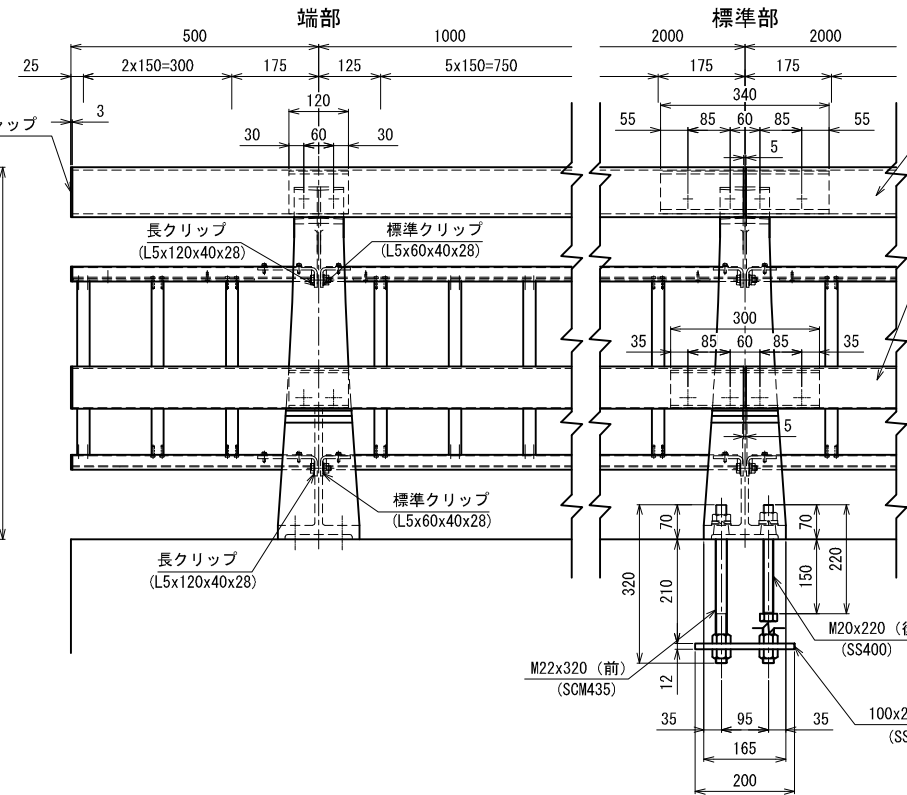
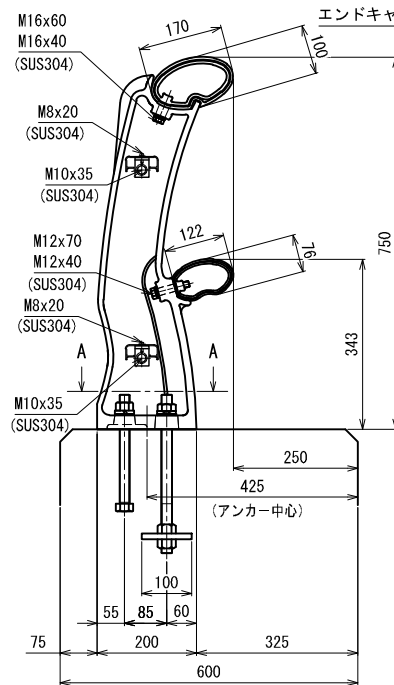
姿 図



A-A断面  
(アンカー部詳細)



OK-A-2B-75K



主要レール: 170x100x4t  
継手: 158x88x5.0x340  
端部継手: 158x88x5.0tx120

笠木: 65x30x2.0  
笠木レール: FB-3.0x60

下段レール: 122x76x3.2t  
継手: 113x66x4.0x300  
端部継手: 113x66x4.0tx120

格子: 25x20x1.5

下棧: 65x30x2.0

《注記》 改良のため、一部仕様を変更する場合があります。